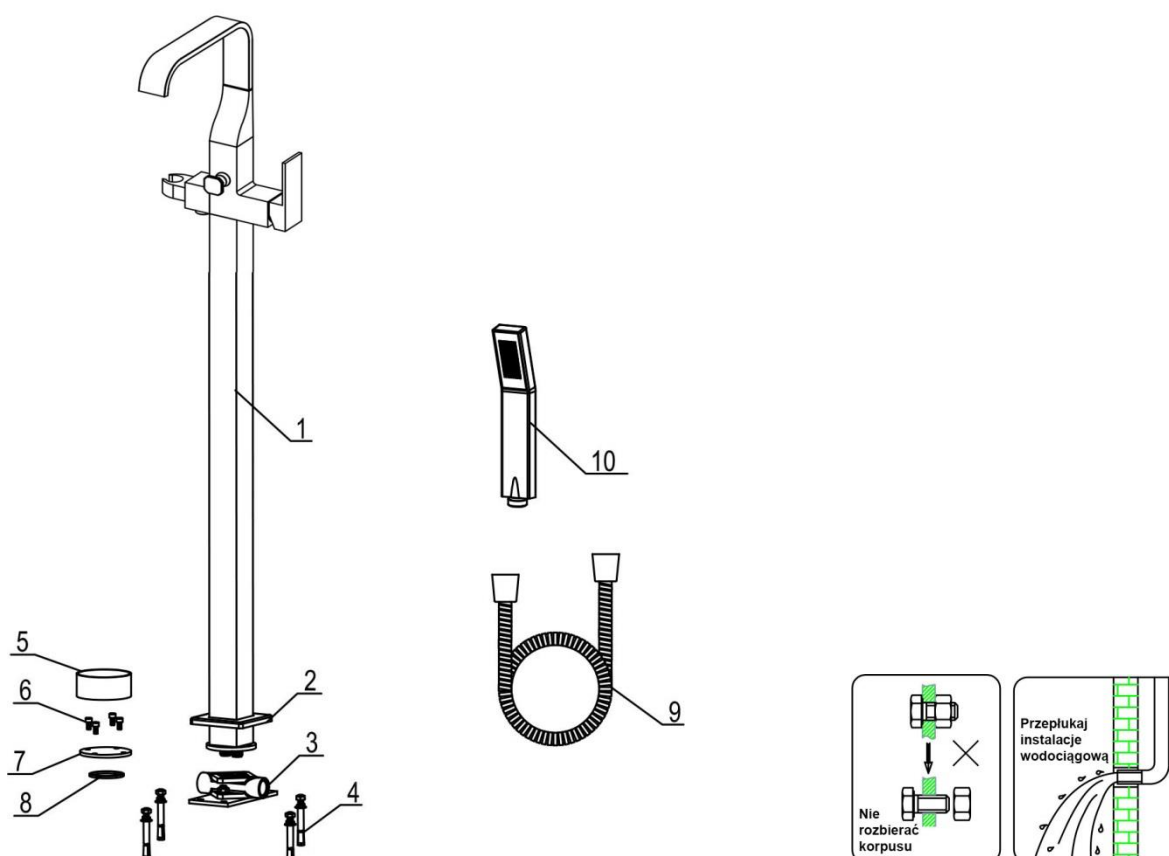


INSTRUKCJA MONTAŻU BATERII WANNOWEJ PODŁOGOWEJ BLUE WATER

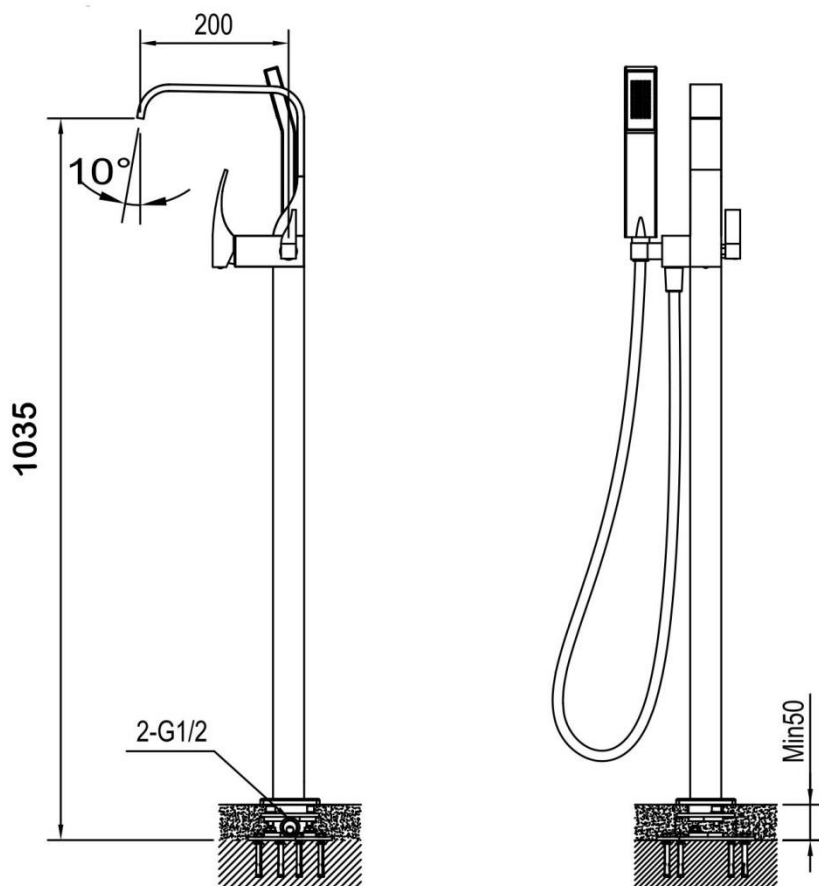
(data ostatniej modyfikacji 01.01.2016)

Dotyczy modeli: LIW-BWP.090C, TOR-BWP.090C

1. SPRAWDZENIE KOMPLETNOŚCI BATERII:

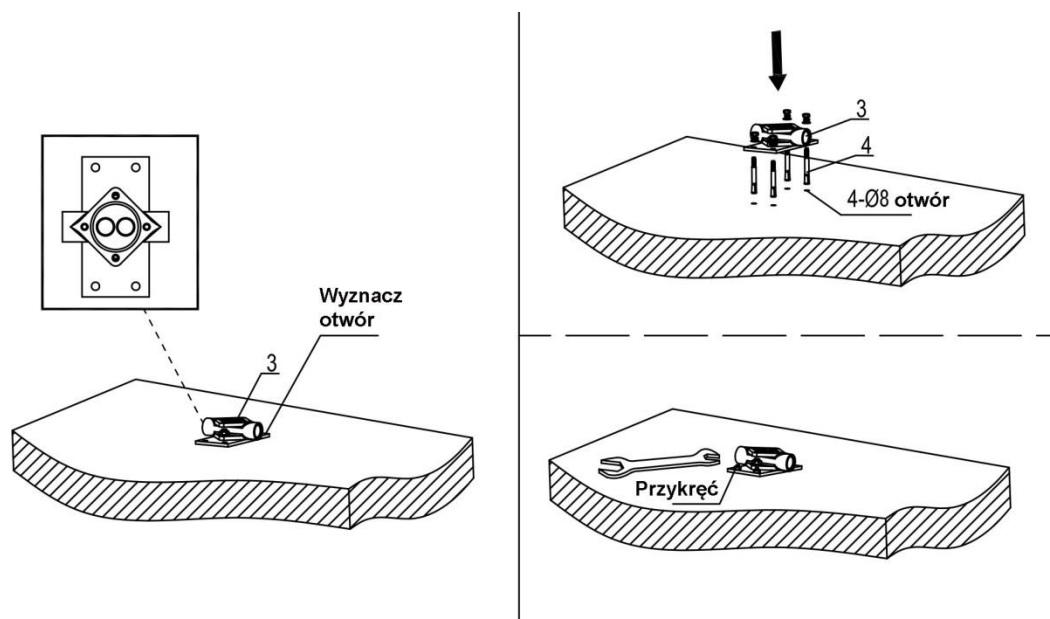


Nr.	Nazwa elementu	Ilość
1	Korpus baterii	1
2	Rozeta dekoracyjna	1
3	Element zasilający z blachą poziomującą	1
4	Kotwa montażowa (wraz z kluczykiem)	4
5	Osłona plastikowa zabezpieczająca	1
6	Śruby dokręcające	4
7	Podkładka metalowa tymczasowa	1
8	Uszczelka elementu zasilającego (schowana pod podkładką tymczasową)	1
9	Wąż prysznicowy	1
10	Słuchawka prysznicowa	1



2. INSTRUKCJA MONTAŻU BATERII:

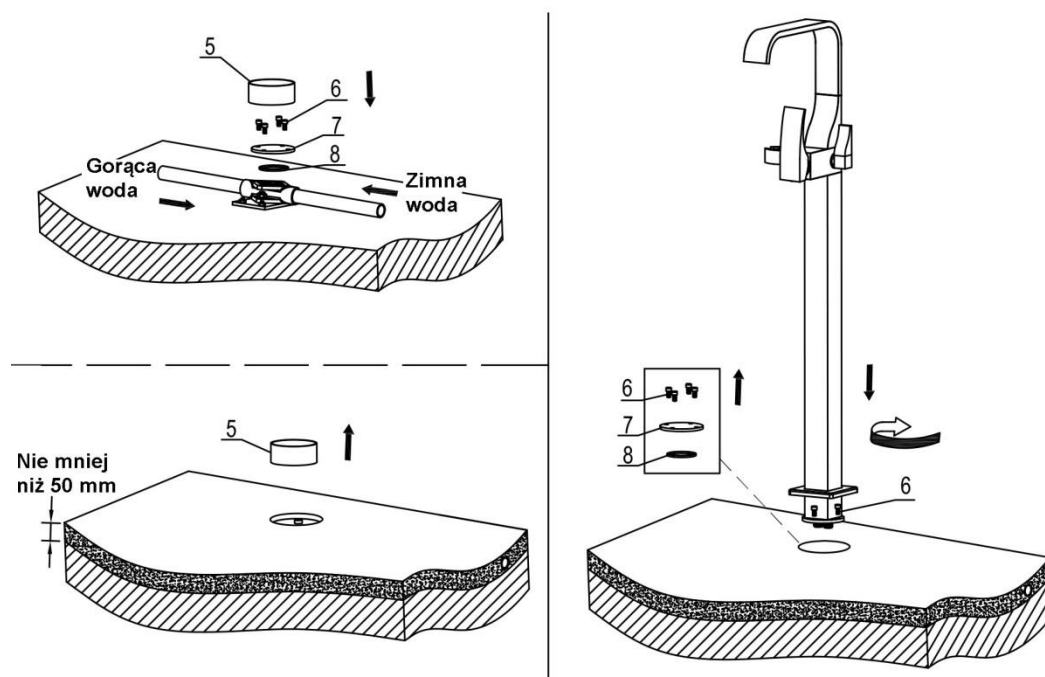
UWAGA : Powierzchnia wylewki betonowej do której przykręca się element zasilający wraz z blachą poziomującą (3) musi być obniżona o co najmniej 50mm w stosunku do docelowej górnej powierzchni terakoty. W przeciwnym wypadku nie będzie możliwe zakrycie rozetą dekoracyjną (2) elementu zasilającego (3).



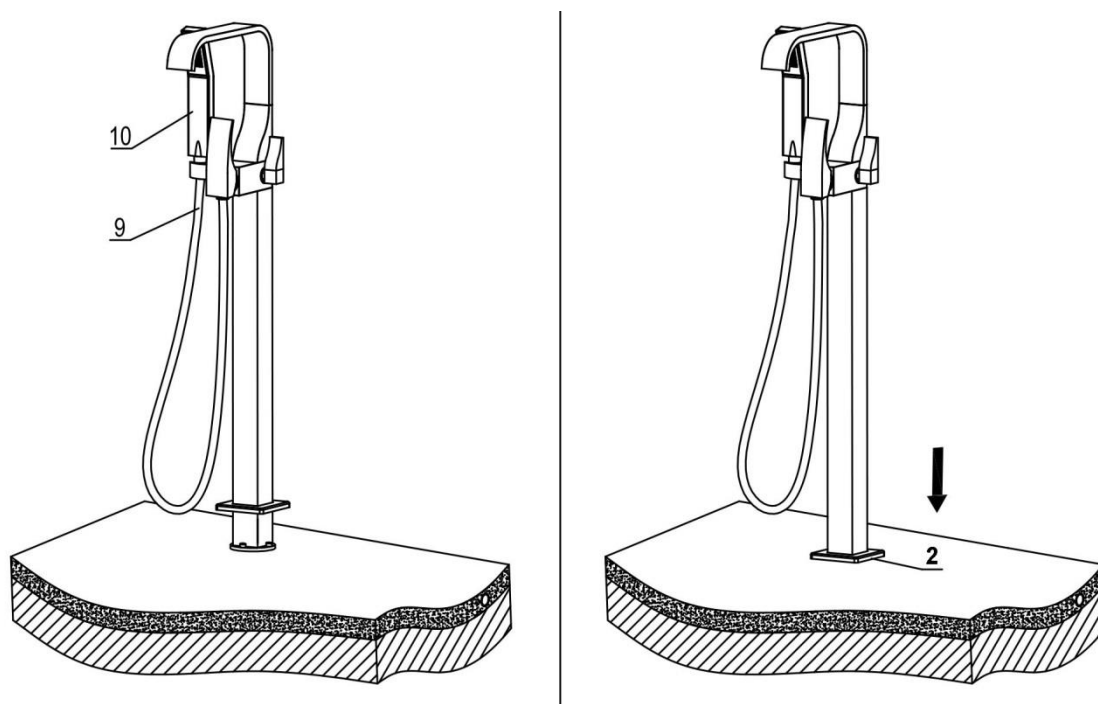
- Z elementu zasilającego z blachą poziomującą (3) wykręć podkładkę metalową tymczasową (7) za pomocą kluczyka imbusowego, który znajduje się w opakowaniu z kotwami (4).
- Po ustaleniu miejsca gdzie bateria będzie się znajdować należy przyłożyć do wylewki betonowej blachę

poziomującą elementu zasilającego (3) i zaznaczyć miejsca na otwory .

- Odłożyć na bok element (3) i wykonać cztery otwory wiertłem $\varnothing 8$ na głębokość minimum 60 mm.
 - Upewnij się , że wykonane otwory znajdują się w odpowiednim miejscu (naprzeciwko miejsc zasilania wodą).
 - Zamocuj element zasilający (3) do wylewki za pomocą kotw (4).
- Podłącz rurki z wodą do elementu zasilającego (3).



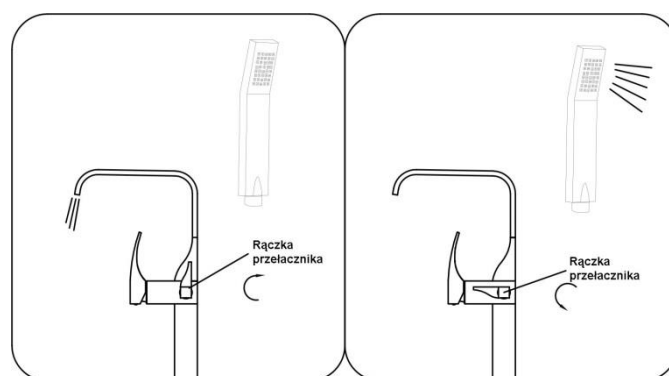
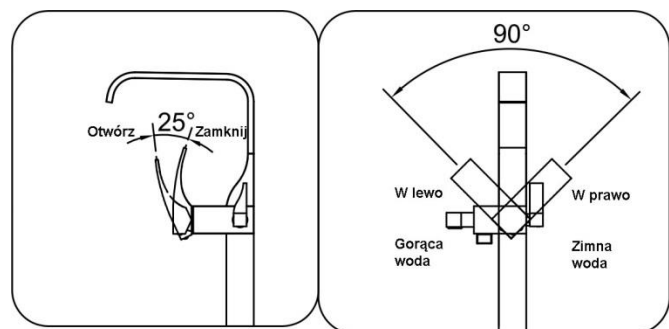
- Przykręć podkładkę metalową tymczasową (7) z powrotem na swoje miejsce, otwórz wodę na próbę, upewnij się o szczelności połączeń.
- Na podkładkę (7) załóż osłonę plastikową (5) i możesz wykończyć docelową powierzchnię podłogi.
- Zdejmij osłonę (5) i odkręć podkładkę (7). Możesz już założyć korpus baterii (1), po czym należy go przykręcić do elementu zasilającego (3) śrubami (6).



- Do korpusu baterii (1) przykręć wąż prysznicowy (9).
- Przepłucz baterię przed przykręceniem słuchawki prysznicowej (10).
- Przykręć słuchawkę prysznicową (10). Pamiętaj o uszczelkach.
- Opuść rozetę dekoracyjną (2) do podłogi.

Ciśnienie robocze wody: do 6 atmosfer – przy wyższym ciśnieniu zastosować reduktor ciśnienia.

Temperatura wody: 4°C - 90°C.



UWAGA! Niniejsza instrukcja jest tylko informacyjna, montażu baterii musi dokonać osoba wykwalifikowana.

Zastrzegamy sobie prawo do zmian technicznych.

Prosimy zapoznać się z treścią karty gwarancyjnej.