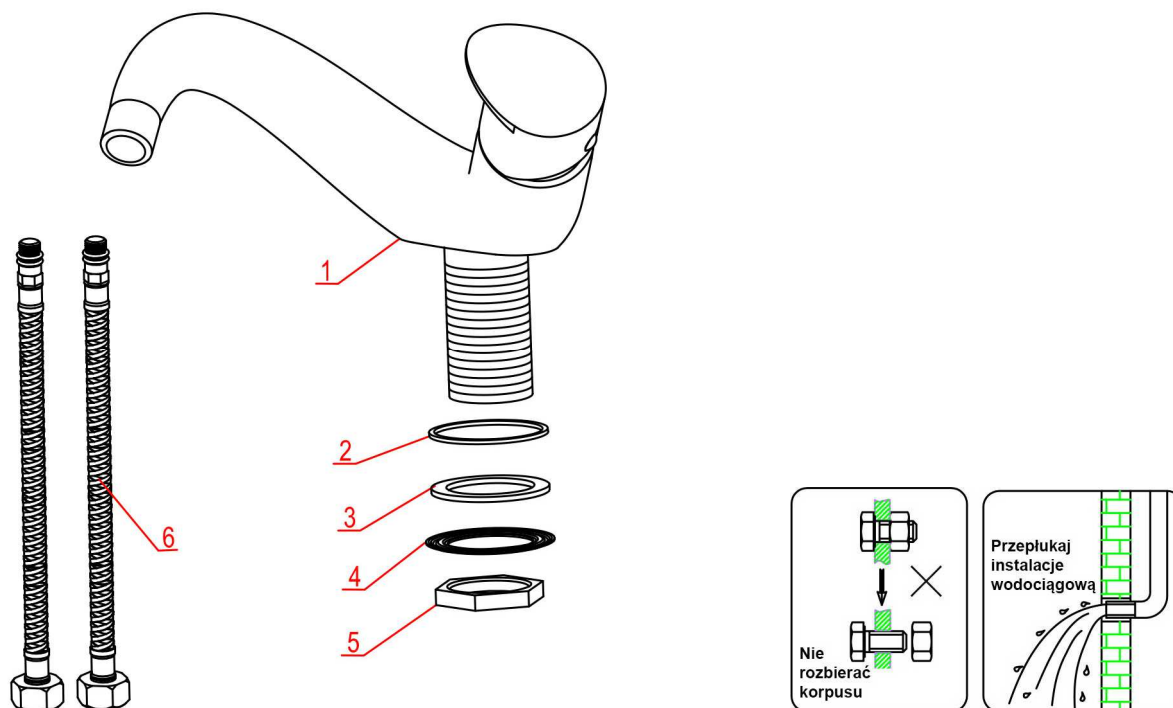


INSTRUKCJA MONTAŻU BATERII UMYWALKOWEJ BLUE WATER

(data ostatniej modyfikacji 01.01.2012)

Dotyczy modelu: **ROG-BUN.010C**

1. SPRAWDZENIE KOMPLETNOŚCI BATERII:

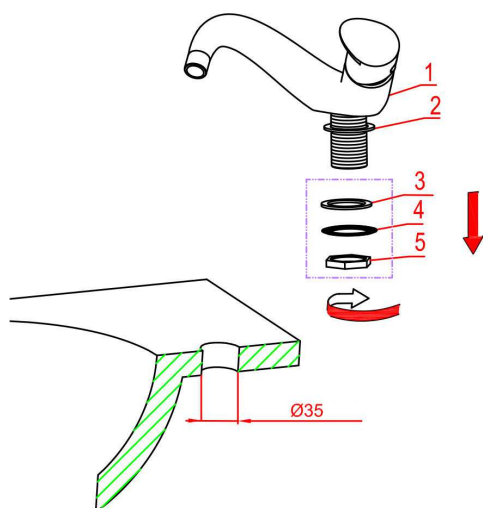


Nr.	Nazwa elementu	Ilość
1	Korpus baterii	1
2	Uszczelka gumowa eliptyczna	1
3	Podkładka gumowa okrągła	1
4	Podkładka metalowa	1
5	Nakrętka dociskowa	1
6	Wężyki podłączeniowe	2

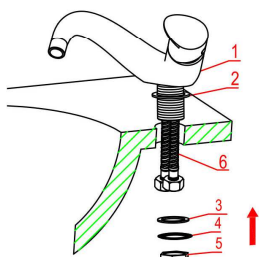
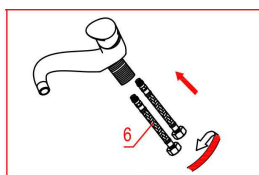
2. UWAGA !

- Przed przystąpieniem do montażu baterii należy się upewnić w prawidłowości połączeń rur zasilających w gorącą i zimną wodę. Jeżeli znajdujesz się przed baterią, wyjście gorącej wody powinno znajdować się z lewej strony, a zimnej z prawej strony.
- Upewnij się, że zasilająca instalacja wodociągowa jest zaopatrzona w filtry siatkowe, tak aby do głowicy baterii nie przedostawały się zanieczyszczenia takie jak: piasek, rdza, kamień kotłowy lub inne.

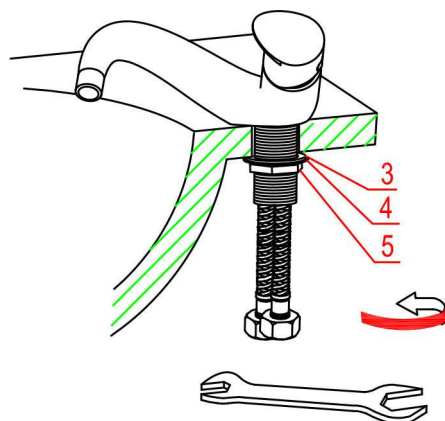
3. INSTRUKCJA MONTAŻU BATERII:



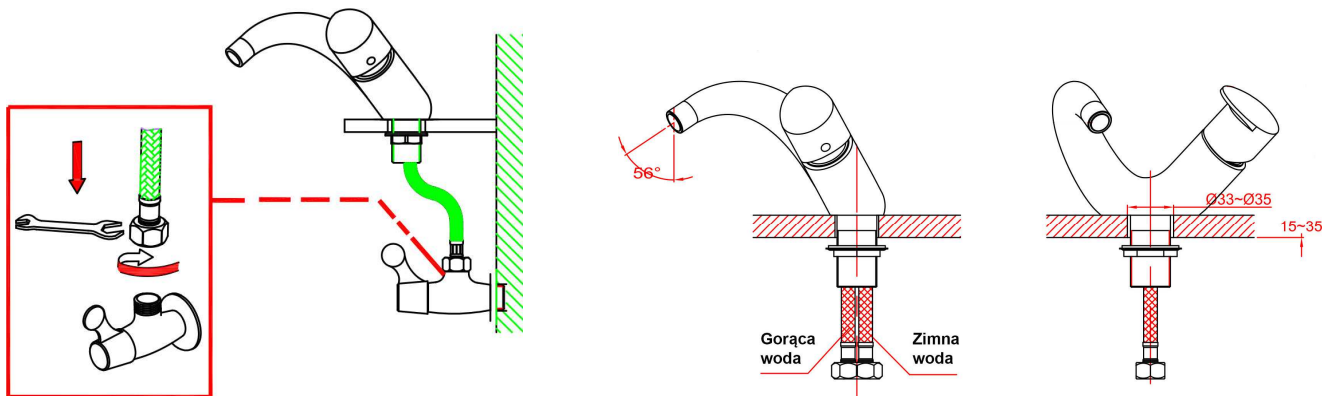
- Przepłukać instalację wodociągową.
- Z korpusu baterii (1) odkręć nakrętkę dociskową (5).
- Zdejmij podkładkę metalową (4) i podkładkę gumową (3).
- Nie zdejmuj uszczelki gumowej eliptycznej (2).



- Wkręć wężyki podłączeniowe (6) gorącej i zimnej wody.
- Włóż korpus baterii (1) z uszczelką (2) w otwór umywalki.



- Od spodu umywalki załóż podkładkę (3) i podkładkę (4), a następnie wkręć nakrętkę dociskową (5).
- Przy pomocy klucza płaskiego dokręć nakrętkę dociskową (5), tak aby unieruchomić korpus baterii.



- Do zaworków kątowych przykręcić wężyki podłączeniowe (6) zgodnie ze schematem, pamiętając o uszczelkach.

Wążek gorącej wody znajduje się bliżej przodu baterii, zimnej – dalej.

Klient zobowiązany jest do regularnego odkręcania i czyszczenia perlatora (dyszy mieszającej) z kamienia, rdzy i innych ciał obcych. Przy dużym zanieczyszczeniu perlatora należy wymienić go na nowy.

Ciśnienie robocze wody: do 6 atmosfer – przy wyższym ciśnieniu zastosować reduktor ciśnienia.

Temperatura wody: 4°C - 90°C.

UWAGA! Niniejsza instrukcja jest tylko informacyjna, montażu baterii musi dokonać osoba wykwalifikowana.

Zastrzegamy sobie prawo do zmian technicznych.

Prosimy zapoznać się z treścią karty gwarancyjnej.

