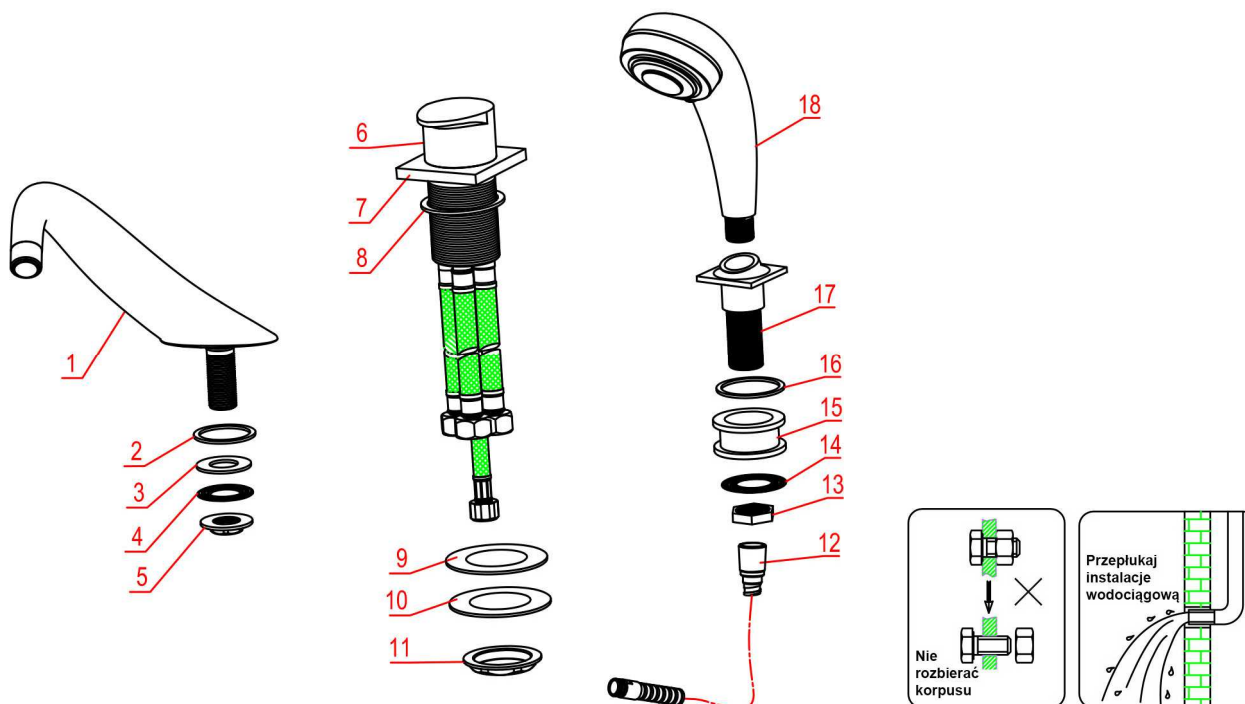


INSTRUKCJA MONTAŻU BATERII WANNOWEJ 3-OTWOROWEJ Z WYCIĄGANĄ WYLEWKĄ BLUE WATER (data ostatniej modyfikacji 01.01.2012)

Dotyczy modelu: ROG-BWW.080C

1. SPRAWDZENIE KOMPLETNOŚCI BATERII:



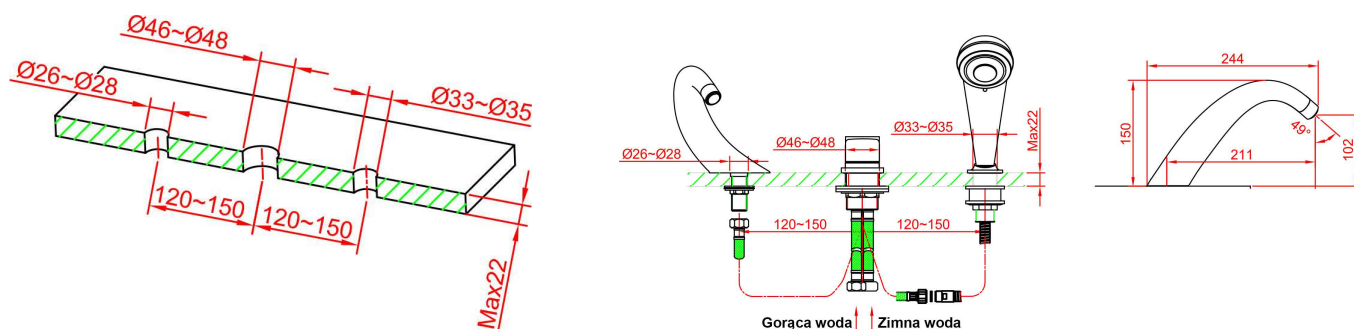
Nr.	Nazwa elementu	Ilość
1	Korpus wylewki wannowej	1
2	Uszczelka gumowa	1
3	Podkładka gumowa	1
4	Podkładka metalowa	1
5	Nakrętka dociskowa	1
6	Korpus mieszacza	1
7	Rozeta mieszacza	1
8	Uszczelka rozety mieszacza	1
9	Podkładka gumowa	1
10	Podkładka metalowa	1
11	Nakrętka dociskowa mieszacza	1
12	Wąż prysznicowy	1
13	Nakrętka dociskowa uchwyty słuchawki	1
14	Podkładka metalowa	1
15	Tuleja plastikowa	1
16	Uszczelka gumowa uchwyty słuchawki	1
17	Uchwyt słuchawki	1
18	Słuchawka prysznicowa	1

2. UWAGA !

- Przed przystąpieniem do montażu baterii należy się upewnić w prawidłowości połączeń rur zasilających w gorącą i zimną wodę. Jeżeli znajdujesz się przed baterią, wyjście gorącej wody powinno znajdować się z lewej strony, a zimnej z prawej strony.
- Upewnij się, że zasilająca instalacja wodociągowa jest zaopatrzona w filtry siatkowe, tak aby do głowicy baterii nie przedostawały się zanieczyszczenia takie jak: piasek, rdza, kamień kotłowy lub inne.
- Przepłukać instalację wodociągową

3. INSTRUKCJA MONTAŻU BATERII:

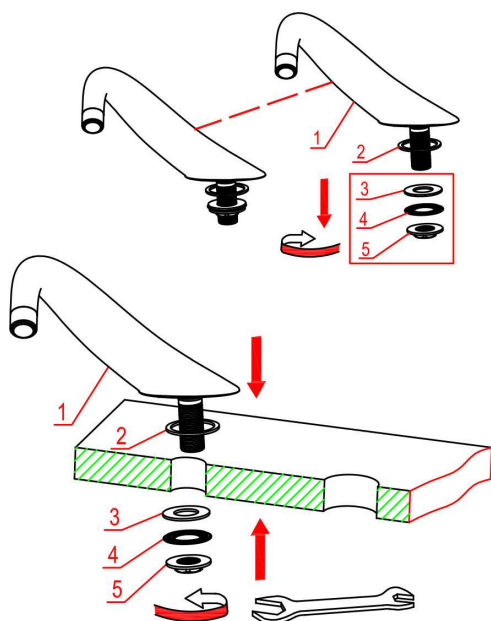
Przed instalacją upewnij się, że: grubość wanny i otwory są odpowiednie.



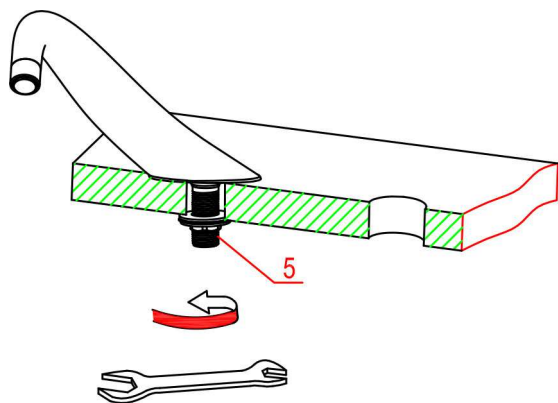
- W wannie należy wykonać 3 otwory:
Ø 26-28 mm dla wylewki wannowej
Ø 46-48 mm dla mieszacza wody gorącej i zimnej
Ø 33-35 mm dla elementu trzymającego wylewkę prysznicową

Ważne: Należy zwrócić uwagę żeby odstęp między otworami nie były zbyt duże, aby długość wężyków pozwoliła połączyć poszczególne elementy baterii (wylewkę wannową z mieszaczem i wylewką prysznicową).

INSTALACJA WYLEWKI WANNOWEJ:

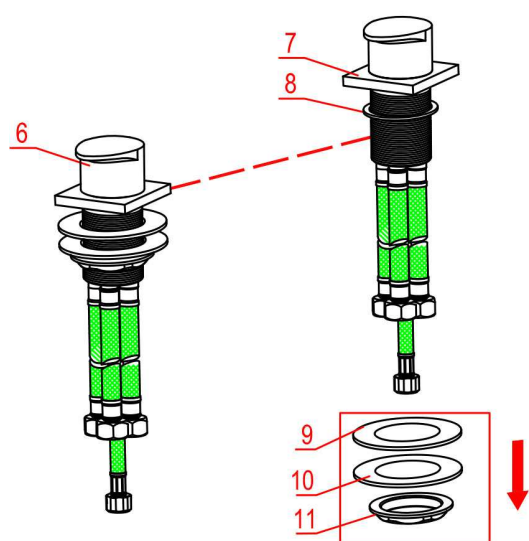


- Z korpusu wylewki (1) wykręć nakrętkę dociskową (5), zdejmij podkładkę metalową (4) oraz podkładkę gumową (3).
- Nie zdejmuj uszczelki gumowej (2).
- W otwór w wannie włóż korpus (1) z założoną uszczelką (2), a następnie od dołu wanny załóż podkładkę gumową (3), podkładkę metalową (4) i wkręć nakrętkę dociskową (5)

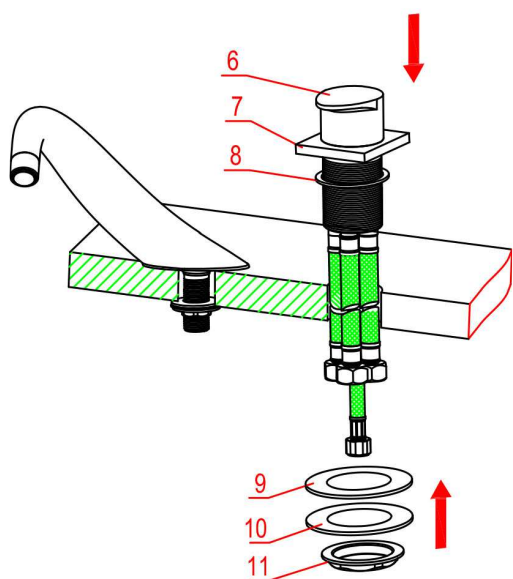


- Za pomocą klucza płaskiego dokręć nakrętkę dociskową (5), tak aby unieruchomić korpus wylewki (1).

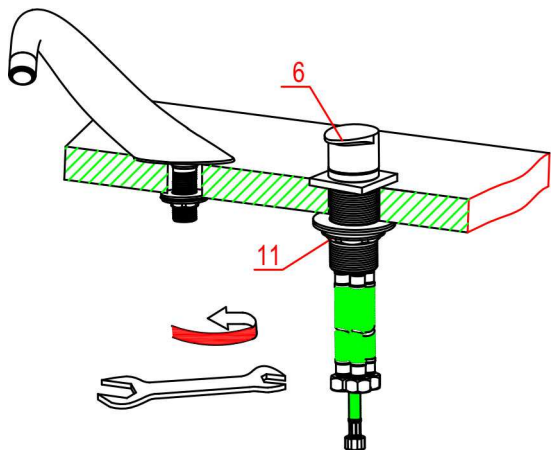
INSTALACJA MIESZACZA:



- Z korpusu mieszacza (6) wkręć nakrętkę dociskową (11). Na korpus (6) załóż rozetę mieszacza (7) oraz uszczelkę rozety (8).

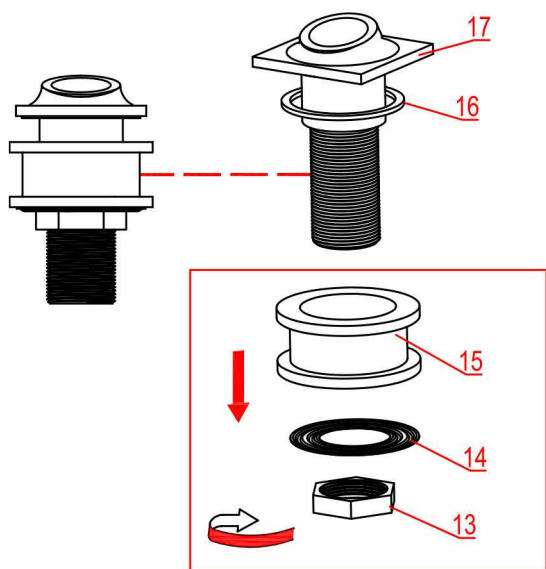


- W otwór wanny włóż korpus mieszacza (6) z elementami (7) i (8) oraz fabrycznie wkręconymi wężykami.
- Od dołu wanny załóż podkładkę gumową (9) oraz podkładkę metalową (10).
- Na gwint mieszacza wkręć nakrętkę dociskową (11).



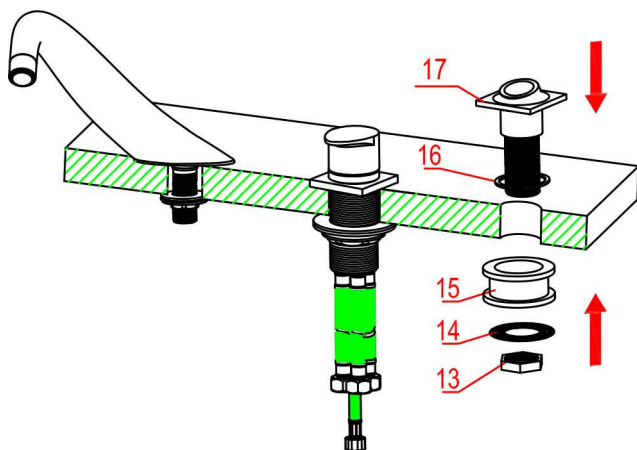
- Za pomocą klucza płaskiego dokręć nakrętkę (11) tak aby unieruchomić korpus mieszacza.

INSTALACJA ELEMENTU TRZYMAJĄCEGO WYLEWKĘ PRYSZNICOWĄ:



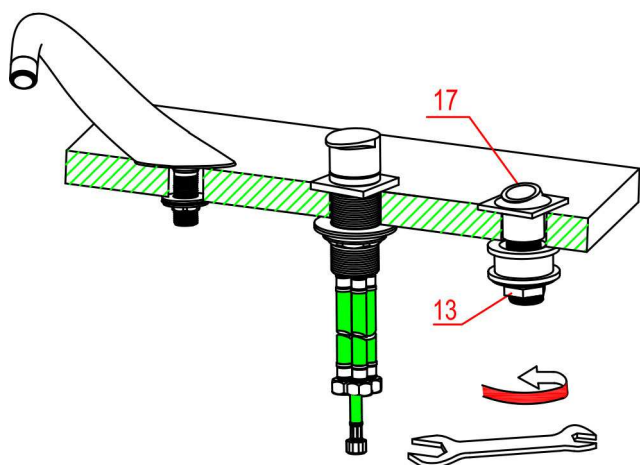
- Z uchwytu słuchawki (17) wykręć nakrętkę dociskową (13).

- Zdejmij podkładkę metalową (14) oraz tuleję plastikową (15) . Nie zdejmuj uszczelki gumowej (16).



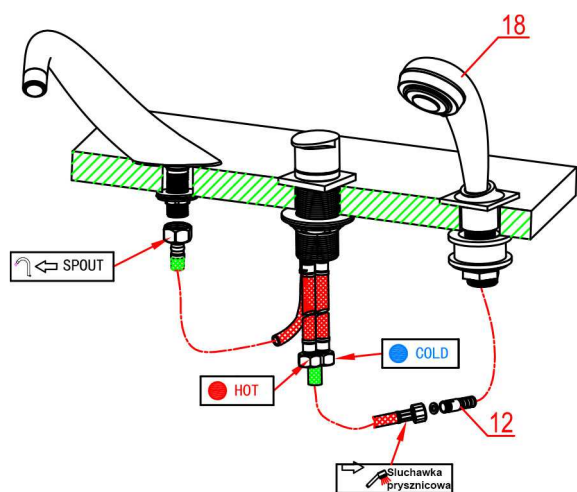
- Włóż uchwyt słuchawki w otwór w wannie.

- Załóż tuleję (15) , podkładkę metalową (14) i nakręć nakrętkę dociskową (13).



- Za pomocą klucza płaskiego dokręć nakrętkę dociskową (13) tak, aby unieruchomić uchwyt słuchawki (17).

INSTALACJA KOŃCOWA:

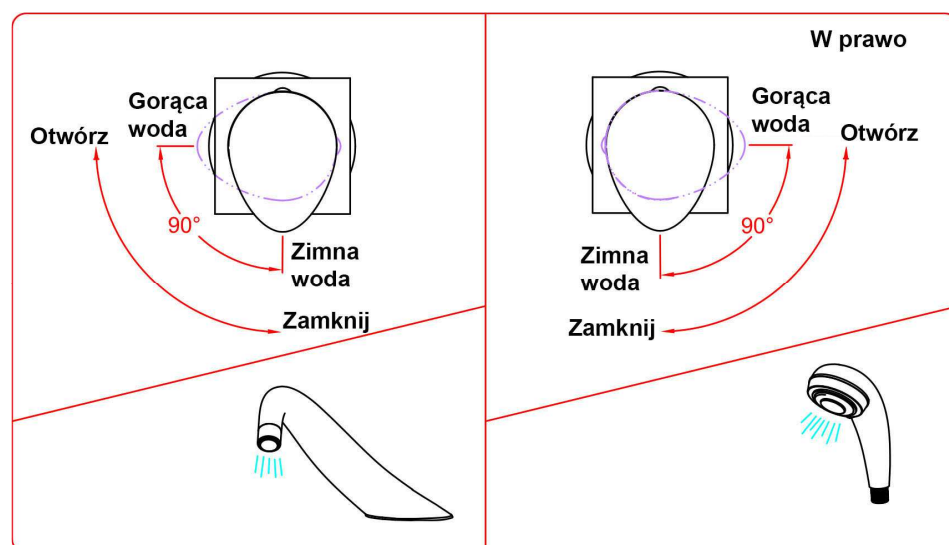


- Wążek (oznaczony SPOUT) - przykręć do gwintu wylewki wannowej (1) .
- Wążek (najdłuższy) oznaczony SHOWER przykręć do końcówki węża prysznicowego (12) włożonego w otwór uchwyty słuchawki (17).
- Końcówki wężyków zasilających w wodę przykręć do zaworków kątowych.
Z lewej strony gorąca woda, z prawej zimna.
- Wążek zasilania zimnej wody jest oznaczony na niebiesko (COLD), a gorącej wody oznaczony jest na czerwono (HOT) .
- Pamiętaj o założeniu uszczelek do wężyków podłączeniowych.
- Nie przykręcać na razie słuchawki prysznicowej (18).
- **Po zakończeniu montażu przepłukać baterię, wcześniej odkręcając perlator z korpusu wylewki (1).**
- Po przepłukaniu baterii oraz węża prysznicowego (12), przykręcić słuchawkę prysznicową (18).

Zwrócić uwagę aby wężyki nie były załamane i były w nich uszczelki.
Sprawdzić prawidłowość połączenia wszystkich elementów, a w przypadku wykrycia nieszczelności dokręcić złączki, aż do uzyskania szczelnego połączenia.

Bateria powinna być zamontowana w sposób umożliwiający swobodny dostęp do wszystkich elementów montażowych.

Otwieranie i zamykanie, oraz przełączanie strumienia wody zgodnie z rysunkami.



Ciśnienie robocze wody: do 6 atmosfer – przy wyższym ciśnieniu zastosować reduktor ciśnienia.
Temperatura wody: 4°C - 90°C.

UWAGA! Niniejsza instrukcja jest tylko informacyjna, montażu baterii musi dokonać osoba wykwalifikowana.

Zastrzegamy sobie prawo do zmian technicznych.

Prosimy zapoznać się z treścią karty gwarancyjnej.