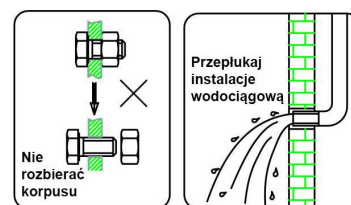
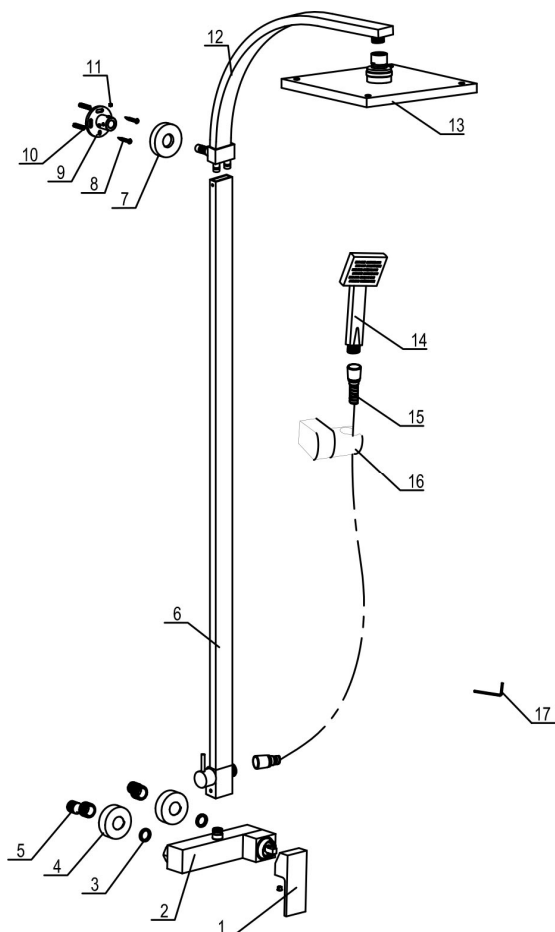


# INSTRUKCJA MONTAŻU ZESTWÓW NATYNKOWYCH BLUE WATER

(data ostatniej modyfikacji 01.01.2012)

Dotyczy modeli: TOR-ZKPN.400C, TOR-ZWPN.500C

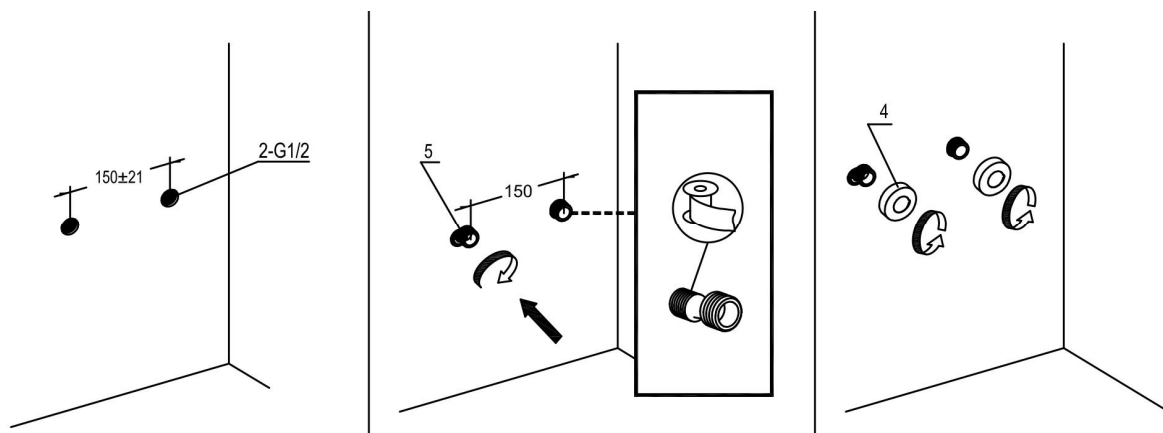
## 1. SPRAWDZENIE KOMPLETNOŚCI BATERII:



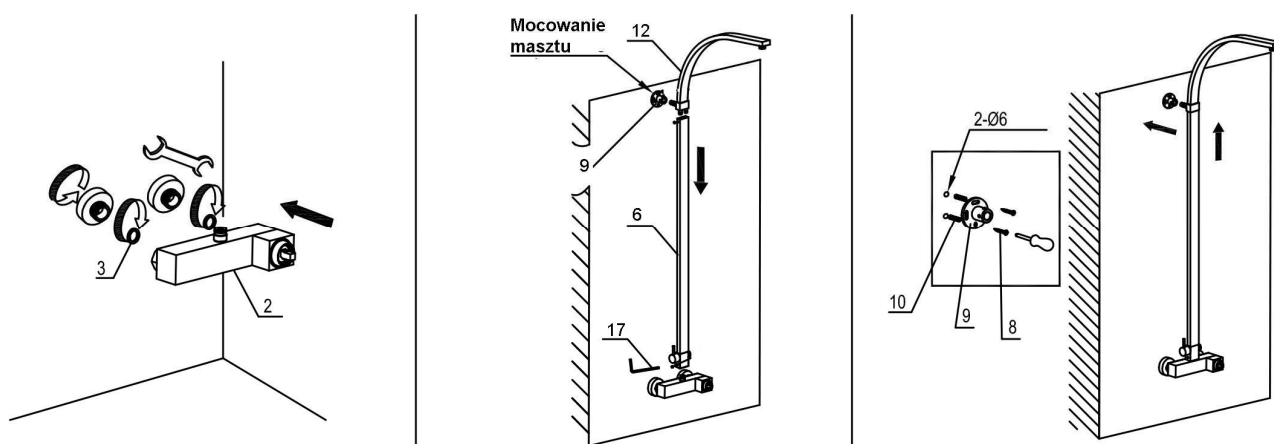
Nr.	Nazwa elementu	Ilość
1-2	Korpus baterii wraz z rączką	1
3	Uszczelka	2
4	Rozeta dekoracyjna	2
5	Mimośród	2
6	Część dolna masztu	1
7	Rozeta masztu	1
8	Wkręt	2
9	Mocowanie masztu	1
10	Kołek rozporowy	2
11	Wkręt ampulowy	2
12	Część górna masztu	1
13	Deszczownica	1
14	Słuchawka prysznicowa	1
15	Wąż prysznicowy	1
16	Haczyk prysznicowy	1
17	Kluczyk ampulowy	1

**UWAGA:** W zależności od partii rączka (1) bywa przykręcona do korpusu baterii (2) lub oddzielnie. Jeżeli jest rączka przykręcona nie należy jej demontować.

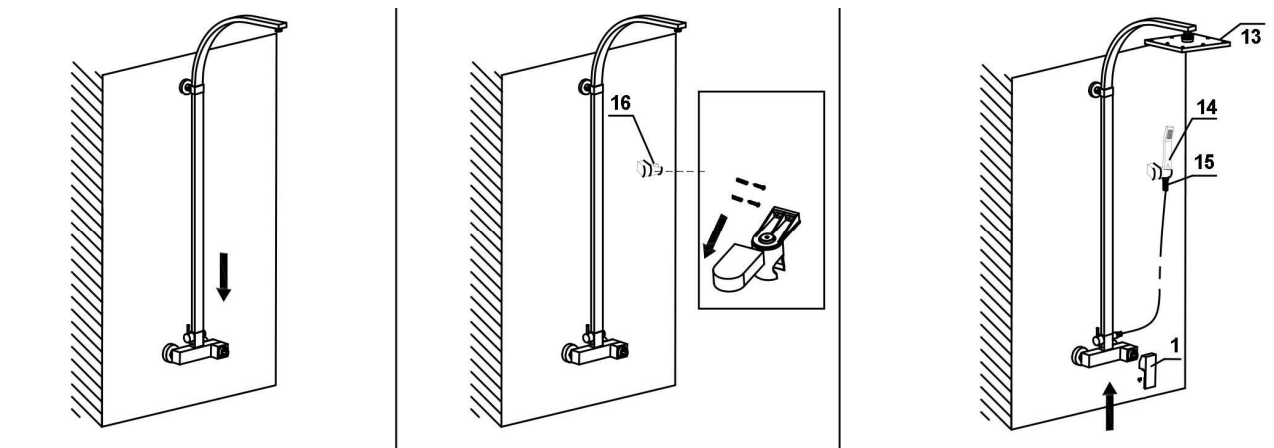
## 2. INSTRUKCJA MONTAŻU BATERII:



- Zgodnie z rysunkiem przygotować zasilanie wodą zimną i gorącą (zakończenie w ścianie gwinty wewnętrzne G 1/2").
- Używając taśmy teflonowej wkręć mimośrodę (5) w przygotowane wyjścia zasilania wodą .
- Załóż rozety dekoracyjne (4) na mimośrodę (5) .



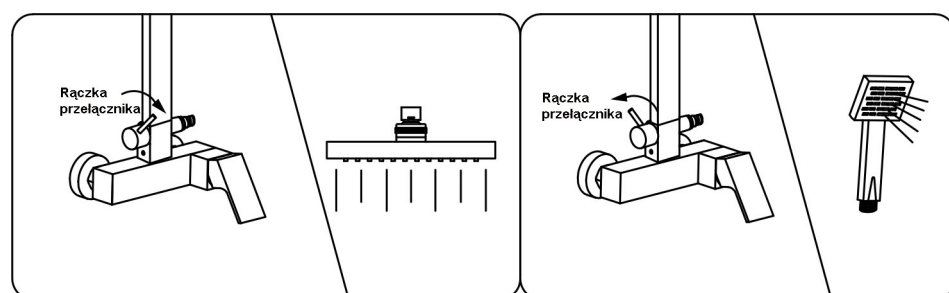
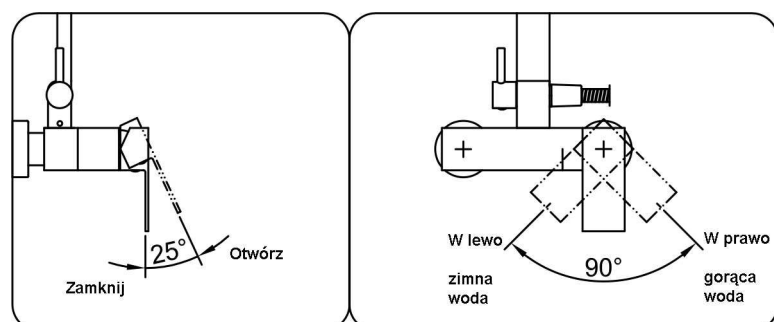
- Przykręć korpus baterii (2) do mimośrodków (5) pamiętając o uszczelkach (3).
- Zamontować na korpusie (2) obie części masztu deszczownicy (6) i (12) tak aby można było wyznaczyć miejsca na otwory mocowania masztu (9). Zwróć uwagę aby maszt był w pionie.
- Po zaznaczeniu miejsca na otwory zdemontować maszt i wykonać dwa otwory w ścianie .
- Przytwierdzić mocowanie masztu (9), wbijając najpierw kołki rozporowe (10) i przykręcając wkrętami (8) .



- Zainstalować ponownie maszt (część dolną i górną) i unieruchomić go wkręcając wkręty ampulowe (11) za pomocą kluczyka ampulowego (17).
- W odpowiednim miejscu na ścianie zainstalować haczyk prysznicowy (16).
- Jeżeli rączka baterii (1) nie była przykręcona do korpusu (2) należy ją przykręcić. Zainstalować wąż prysznicowy (15) do korpusu baterii (2).
- **Przepłukać baterię i dopiero przykręcić słuchawkę prysznicową (14) do węża (15) oraz deszczownicę (13) do masztu (12). Pamiętaj o uszczelkach .**

**UWAGA w modelu TOR-ZWPN.500C przed przepłukaniem baterii należy wykręcić perlator .**

Otwieranie i zamykanie, oraz przełączanie strumienia wody zgodnie z rysunkami.



Ciśnienie robocze wody: do 6 atmosfer – przy wyższym ciśnieniu zastosować reduktor ciśnienia.  
Temperatura wody: 4°C - 90°C.

**UWAGA!** Niniejsza instrukcja jest tylko informacyjna, montażu baterii musi dokonać osoba wykwalifikowana.

Zastrzegamy sobie prawo do zmian technicznych.

**Prosimy zapoznać się z treścią karty gwarancyjnej.**