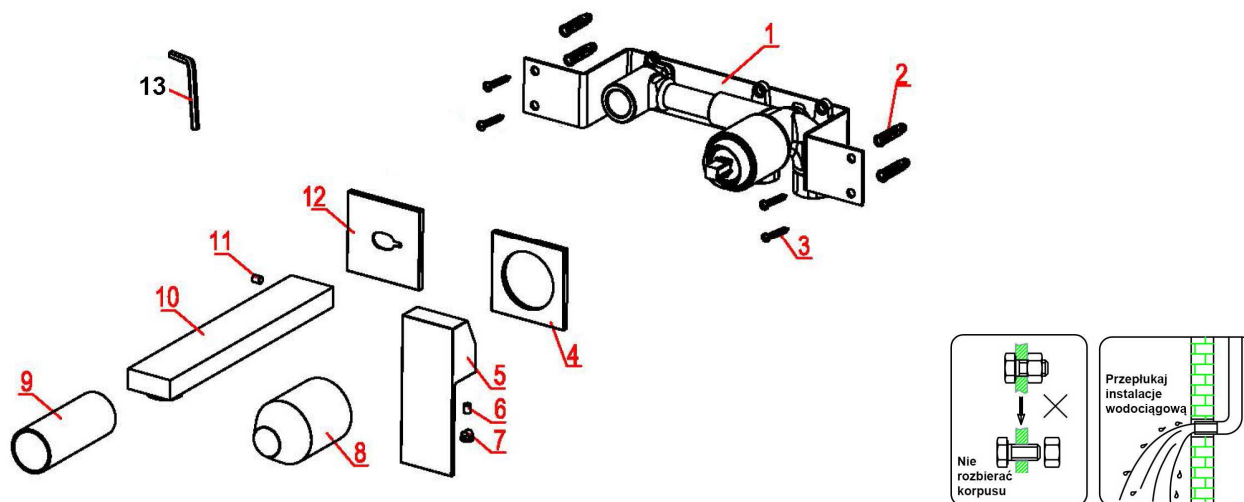


INSTRUKCJA MONTAŻU BATERII PODTYNKOWEJ UMYWALKOWEJ BLUE WATER

(data ostatniej modyfikacji 01.01.2012)

Dotyczy modelu: TOR-BPU.110C

1. SPRAWDZENIE KOMPLETNOŚCI BATERII:



Nr.	Nazwa elementu	Ilość
1	Korpus baterii	1
2	Kołek rozporowy	4
3	Wkręt	4
4	Rozeta dekoracyjna mieszacza	1
5	Rączka mieszacza	1
6	Wkręt ampulowy	1
7	Zaślepka dekoracyjna	1
8	Nakładka plastikowa zabezpieczająca	1
9	Tuleja plastikowa zabezpieczająca	1
10	Wylewka	1
11	Wkręt ampulowy	1
12	Rozeta wylewki	1
13	Kluczyk ampulowy	1

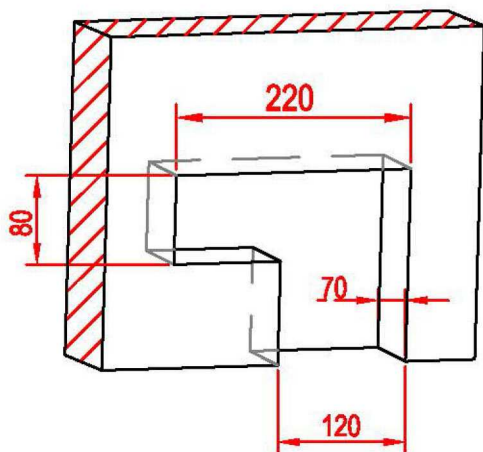
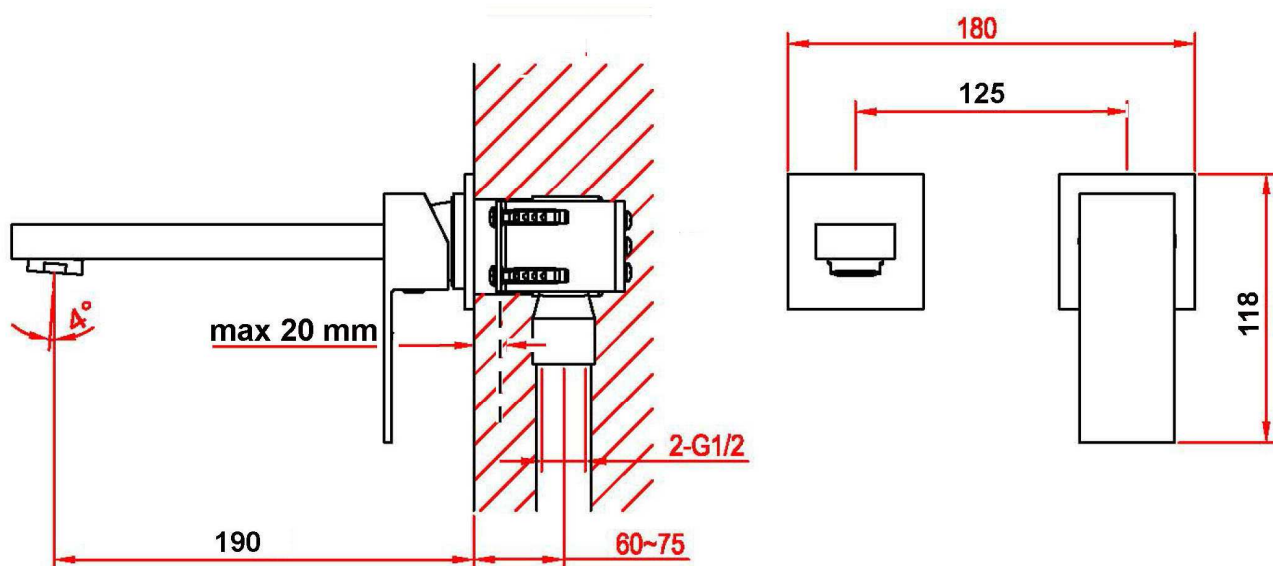
2. UWAGA !

- Przed przystąpieniem do montażu baterii należy się upewnić w prawidłowości podłączeń rur zasilających w gorącą i zimną wodę.

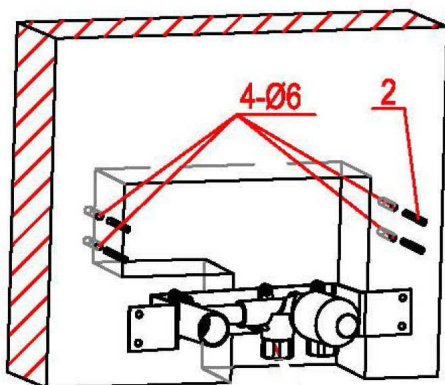
Jeżeli znajdujesz się przed baterią, wyjście gorącej wody powinno znajdować się z lewej strony, a zimnej z prawej strony.

- Upewnij się, że zasilająca instalacja wodociągowa jest zaopatrzona w filtry siatkowe, tak aby do głowicy baterii nie przedostawały się zanieczyszczenia takie jak: piasek, rdza, kamień kotłowy lub inne.

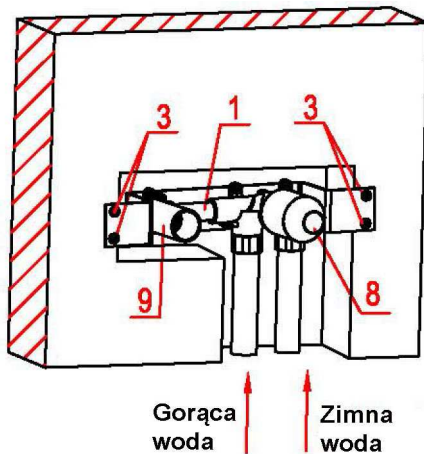
3. INSTRUKCJA MONTAŻU BATERII:



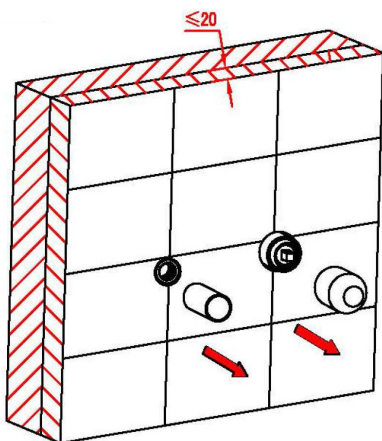
- Przygotować otwór w ścianie zgodnie z podanymi wymiarami.



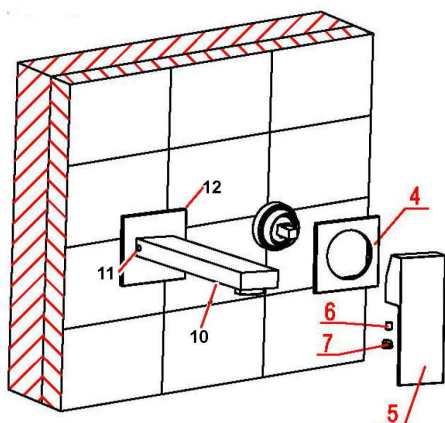
- Wyznaczyć pozycję korpusu (1) baterii i zaznaczyć miejsce na otwory mocujące korpusu (1) do ściany.
- Wywiercić cztery otwory \varnothing 6mm i wbić kołki rozporowe (2).



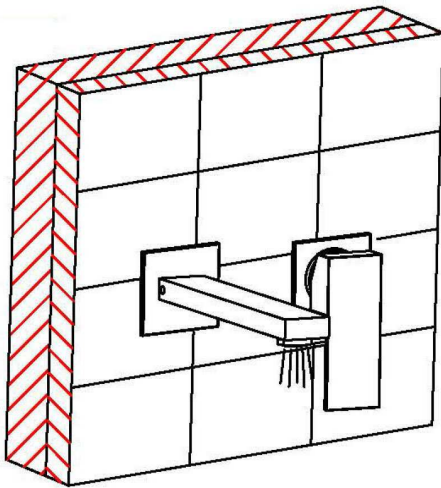
- Przykręć korpus (1) do ściany za pomocą wkrętów (3).
- Podłącz rurki zasilające gorącą i zimną wodę.
- Zaślep korkiem wypływ wody z korpusu – miejsca wylewki (nie ma go w komplecie z baterią).
- Dokonaj testu szczelności korpusu, otwierając dopływ wody z instalacji i otwierając przepływ wody przez głowicę korpusu (1).
- Po sprawdzeniu szczelności baterii, wykręć korek z miejsca wylewki.



- Załóż odpowiednio nakładkę plastikowa (8) i tuleję plastikową (9).
- Można już przykleić kafelki pamiętając, że maksymalna grubość kafelków z klejem nie może przekraczać 20 mm.
- Pamiętaj żeby kleić kafelki tak, aby po wyschnięciu kleju można było zdjąć plastikowe elementy zabezpieczające (8) i (9).



- Na gwint wylewki (10) nawiń konopie lub taśmę teflonową, poluzuj wkręt (11) i odciągnij rozetę (12) w kierunku perlatora.
- Przykręć wylewkę do korpusu baterii (1), dociągnij rozetę (12) do ściany i dokręć wkręt (11).
- Na mieszacz korpusu (1) załóż rozetę (4) i przykręć rączkę mieszacza (5) za pomocą wkrętu ampulowego (6).
- Załóż zaślepkę (7).



- Zrób końcowy test prawidłowości działania baterii.

Ciśnienie robocze wody: do 6 atmosfer – przy wyższym ciśnieniu zastosować reduktor ciśnienia.
Temperatura wody: 4°C - 90°C.

UWAGA! Niniejsza instrukcja jest tylko informacyjna, montażu baterii musi dokonać osoba wykwalifikowana.

Zastrzegamy sobie prawo do zmian technicznych.

Prosimy zapoznać się z treścią karty gwarancyjnej.

