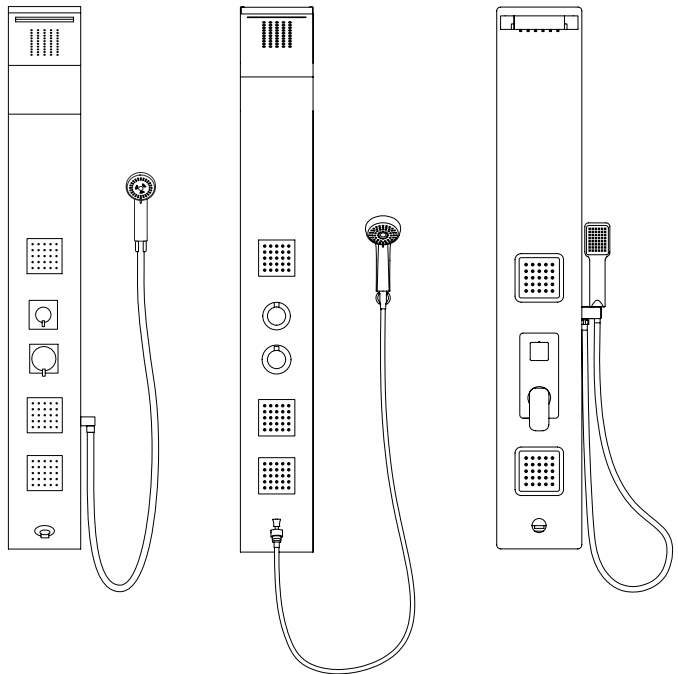
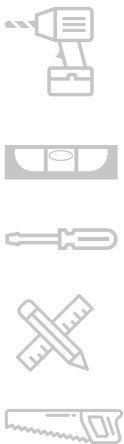


MORE, MORE TERMO, GLAS

Panel prysznicowy
Toilet bowl

Instrukcja montażu
Installation instructions



Ważne dla działania

1. Poprawność działania panelu zależy w dużej mierze od jakości wody (jej twardości, ilości zanieczyszczeń takich jak piasek, kamień kotłowy) w związku z tym wskazane (a w przypadku wody bardzo twardej wymagane) jest stosowanie odpowiednich filtrów węglowych i zmiękczaczy wody dostępnych w sklepach i hurtowniach sanitarnych przeznaczonych do tego celu.
2. Producent nie ponosi odpowiedzialności za wadliwe funkcjonowanie produktu, w przypadku podłączenia go do urządzeń, które nie gwarantują uzyskania odpowiedniego ciśnienia wody. Zalecane ciśnienie wody w instalacji powinno wynosić 0,2-0,5 MPa.
3. Producent zastrzega sobie prawo do zmian produkcyjnych i modyfikacji wyrobów, podyktowanych postępem technicznym, bez uprzedniego zawiadomienia; elementy mogą zostać wymienione na odpowiedniki o tych samych właściwościach i walorach użytkowych, ale zgodne z obecnie wprowadzonym standardem technicznym i technologicznym w budowie produktów.

Przed montażem

1. Instalacja wodna powinna być wykonana zgodnie z obowiązującymi przepisami przez osobę z odpowiednimi kwalifikacjami.
2. Przed przystąpieniem do montażu panelu (przed przykręceniem wężyków) do źródła wody należy bezwzględnie przepłukać rury poprzez przepuszczenie wody (1-2 minuty) w celu przeczyszczenia rur.
3. Należy zwrócić uwagę na prawidłowe podłączenie wody do panelu (odpowiednio oznaczone węże – czerwony do ciepłej wody, niebieski do zimnej) - w innym wypadku panel nie będzie działał poprawnie

Przyłącze wody

Panel zakrywa standardowo wykonane wyprowadzenie wody, (przygotowane do baterii natryskowej). Jeśli podłączeń nie ma należy je wykonać w następujący sposób:

- wysokość od powierzchni brodzika ok. 1000-1200 mm,
- odległość mierzona w średnicach przekroju wyprowadzeń to 150mm +/- 1 mm.

Panel przyłącza się metalowymi, giętymi węzami średnicy 1/2" będącymi w zestawie, długości ok. 25-35cm, po ustaleniu wysokości jego zamocowania odpowiednio do wzrostu użytkownika. Dokładny sposób wyznaczenia miejsca montażu podany jest w dalszej części tej instrukcji.

UWAGA !

- Przed podłączeniem panelu (poprzez przykręcenie wężyków) do źródła wody należy bezwzględnie przepłukać rury poprzez wypuszczenie wody (1-2 min) w celu przeczyszczenia rur.
- Należy zwrócić uwagę na prawidłowe podłączenie wody ciepłej i zimnej do panelu.
- Wymagane ciśnienie wody dla poprawnej pracy: 1- 5 bar,
- Maksymalna temperatura wody gorącej doprowadzonej do panelu nie może przekroczyć 80°C.

- Wybór źródła wody oraz wyłączenie wody następuje poprzez górne pokrętko (A). Podczas przekręcania przełącznika w jedną bądź drugą stronę – kolejno włączane będą i wyłączane kolejne źródła wody. Możliwe jest jednocześnie korzystanie z maksymalnie dwóch źródeł wody poprzez ustawienie pokrętki „pomiedzy” dwoma sąsiednimi położeniami.

- Żądaną temperaturę można ustawić za pomocą dolnego pokrętki (B).

- Głowice oraz słuchawka posiadają specjalne gumki które ułatwiają usuwanie kamienia.

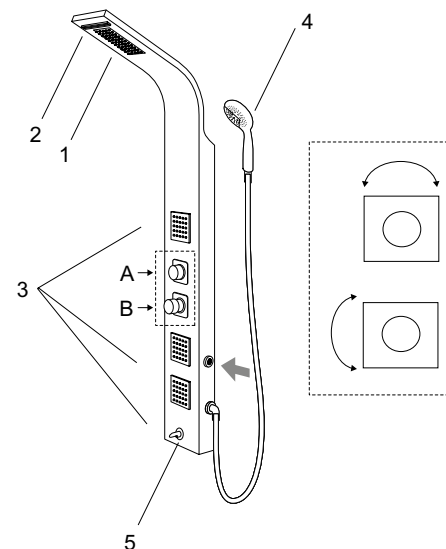
- Do zapewnienia satysfakcjonujących strumieni z obu wylewek konieczne jest posiadania odpowiedniego ciśnienia w sieci. Panel posiada baterię zwykłą.

- Panel posiada 5 źródeł wody:

1. GŁOWICA GÓRNA
2. KASKADA GÓRNA
3. DYSZE NATRYSKOWE
4. SŁUCHAWKA NATRYSKOWA
5. WYLEWKA WANNOWA

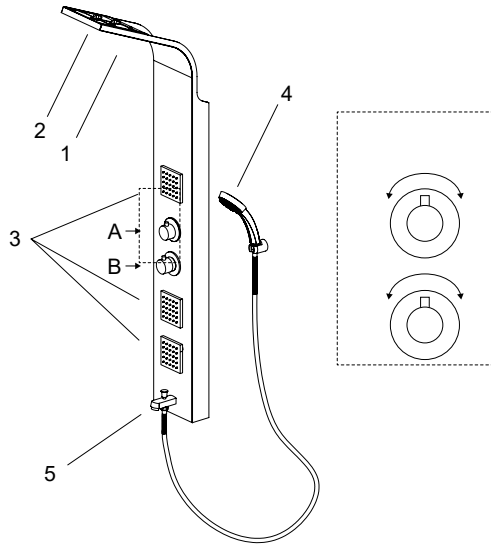
MORE

ARAC.ML9304E



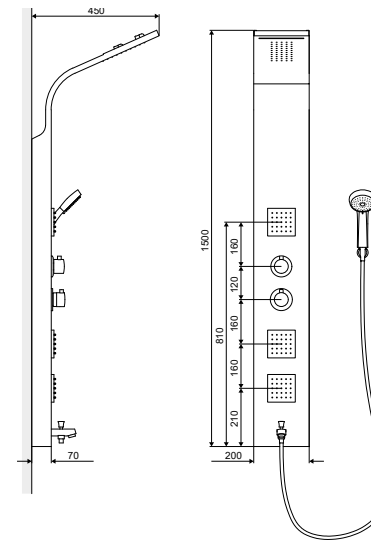
MORE TERMO

ARAC.ML9304T



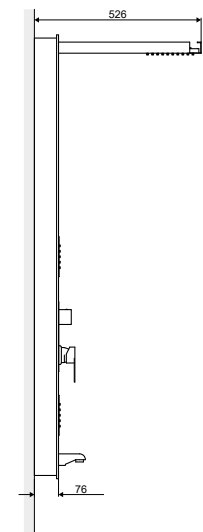
MORE TERMO

ARAC.ML9304E



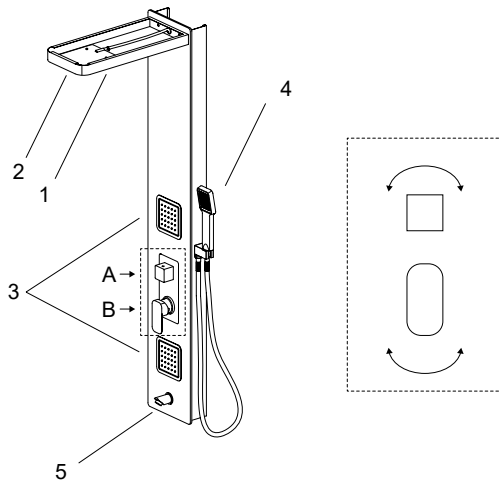
GLAS

ARAC.GR8401



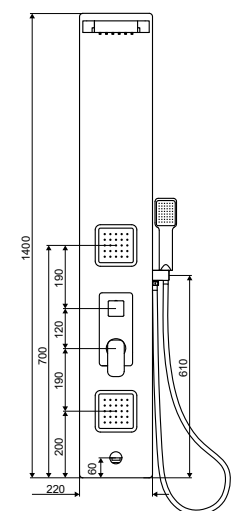
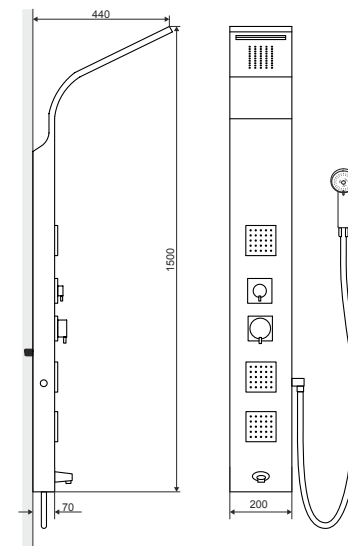
GLAS

ARAC.GR8401



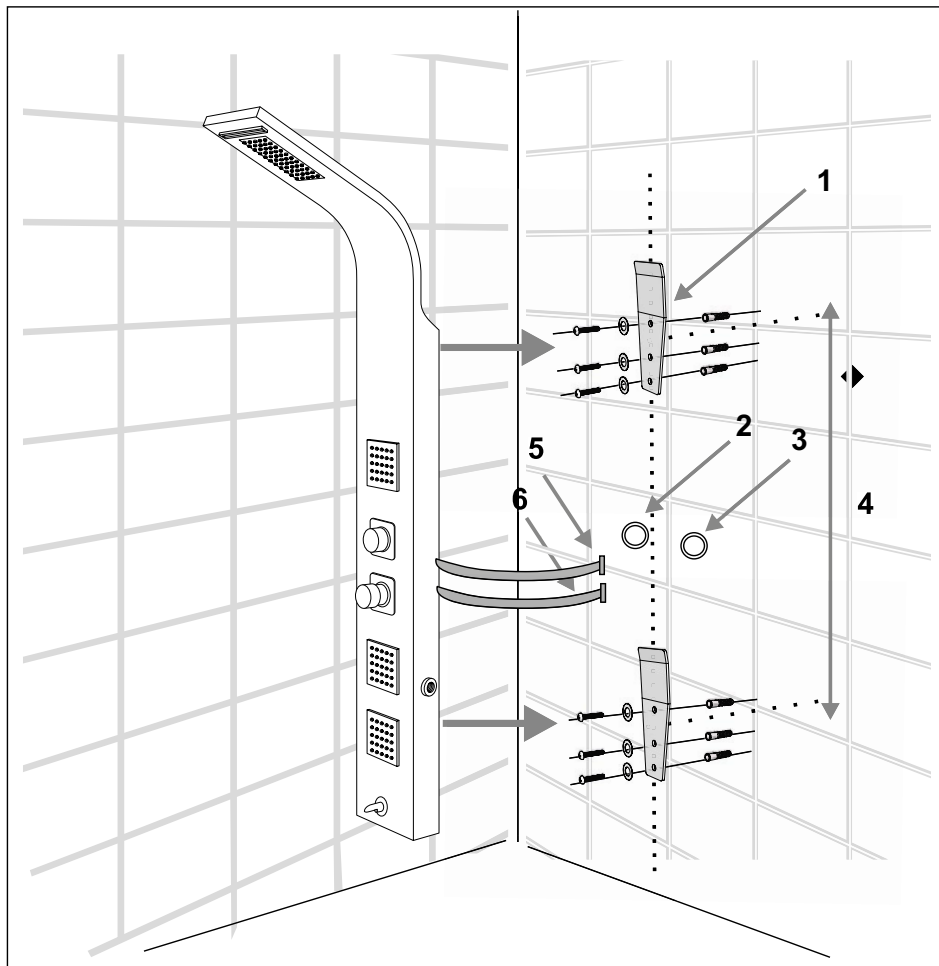
MORE TERMO

ARAC.ML9304T



Mocowanie

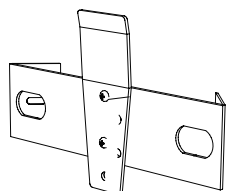
Panel przeznaczony jest do montażu natynkowego pionowego na ścianie. Istnieje również możliwość montażu narożnego.



Uchwyt do montażu ściennego



Uchwyt do montażu narożnego



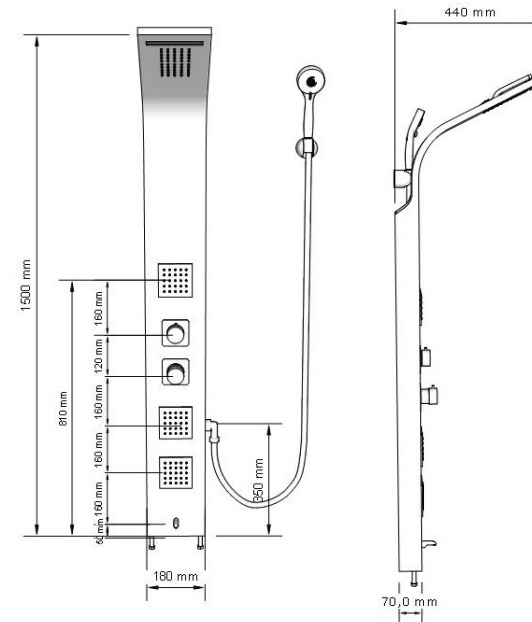
	PL
1	Mocowanie ścienne
2	Wyjście wody ciepłej
3	Wyjście wody zimnej
4	Dystans między mocowaniem
5	Złącze do wody ciepłej (czerwone)
6	Złącze do wody zimnej (niebieskie)

Budowa i użytkowanie

Powierzchnia panelu wykonany jest z stali nierdzewnej w wykończeniu matowym. Powierzchnia ta wymaga odpowiedniego czyszczenia po każdej kąpieli by na długo zachowała świeżość i piękny wygląd.

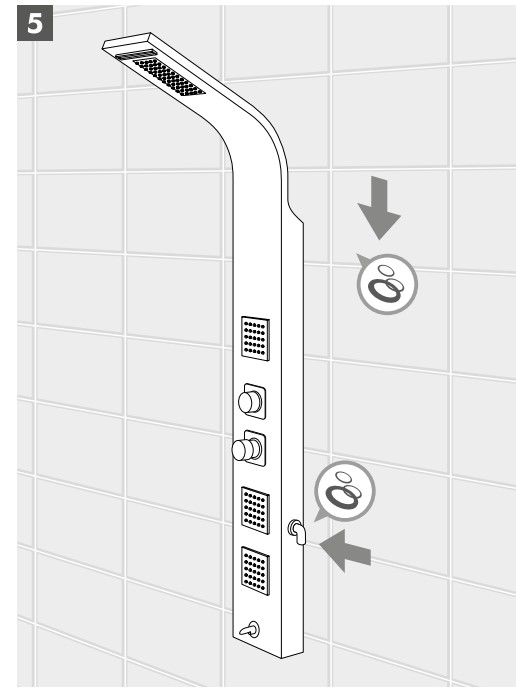
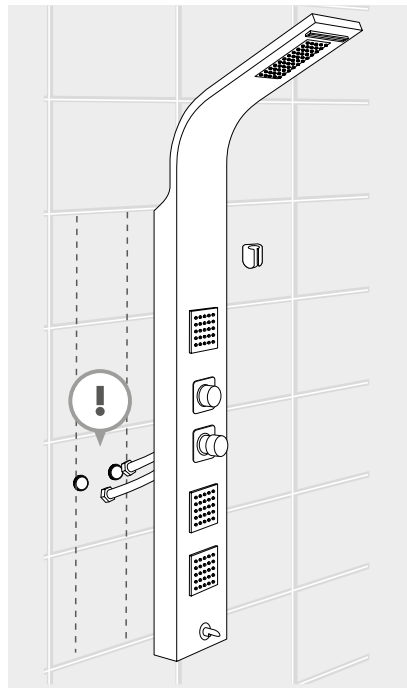
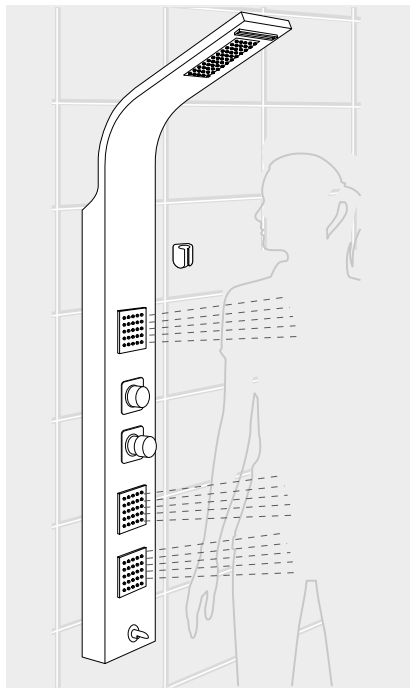
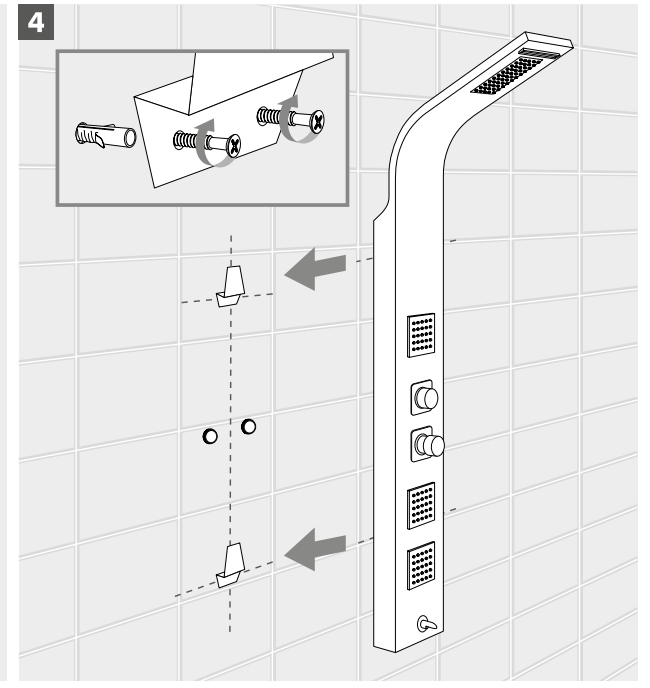
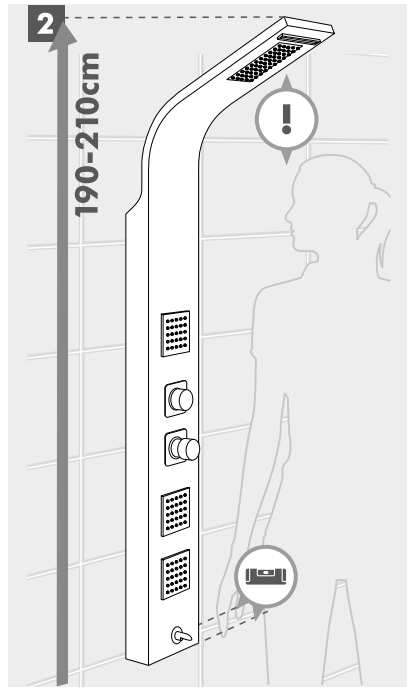
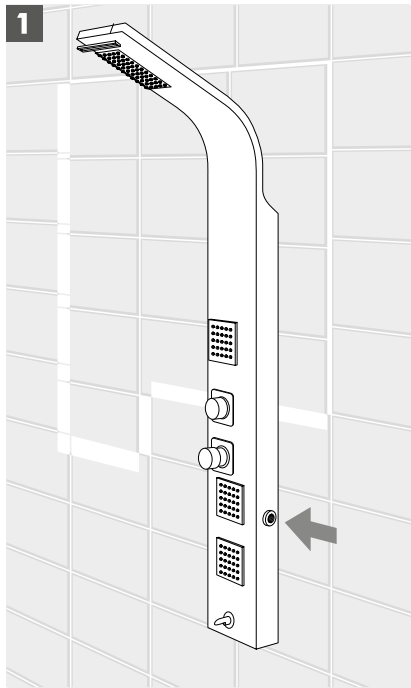
Budowa poszczególnych elementów panelu:

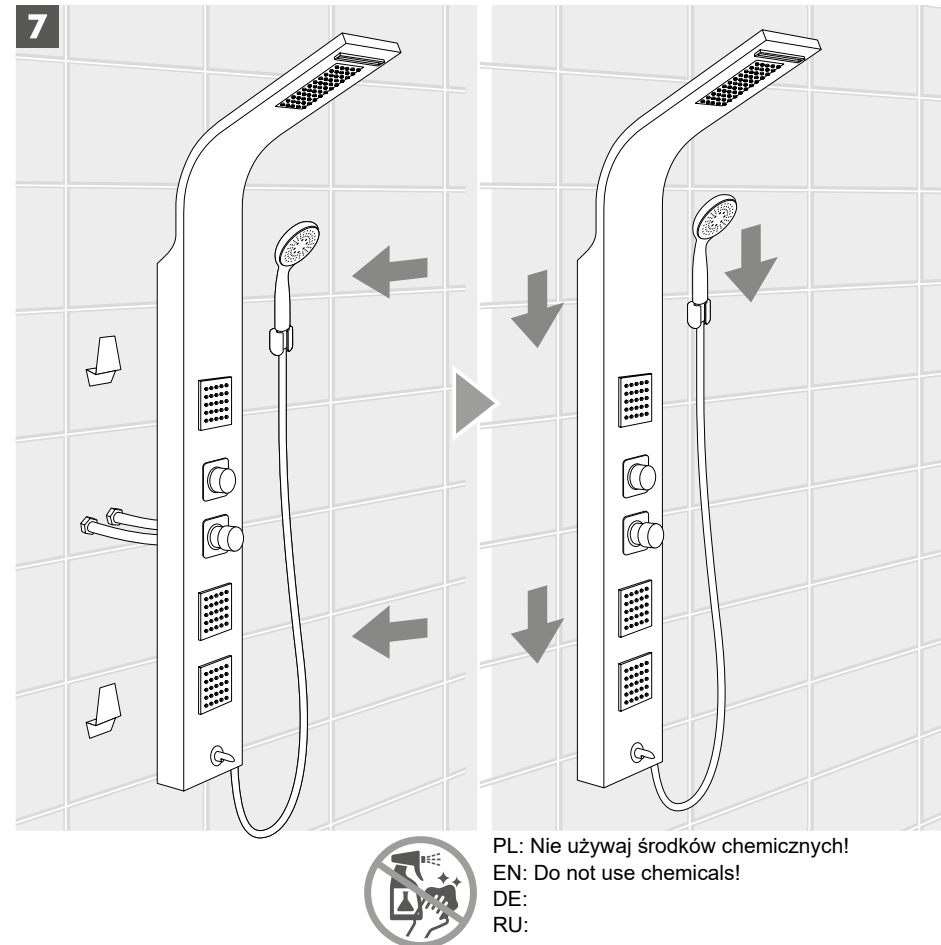
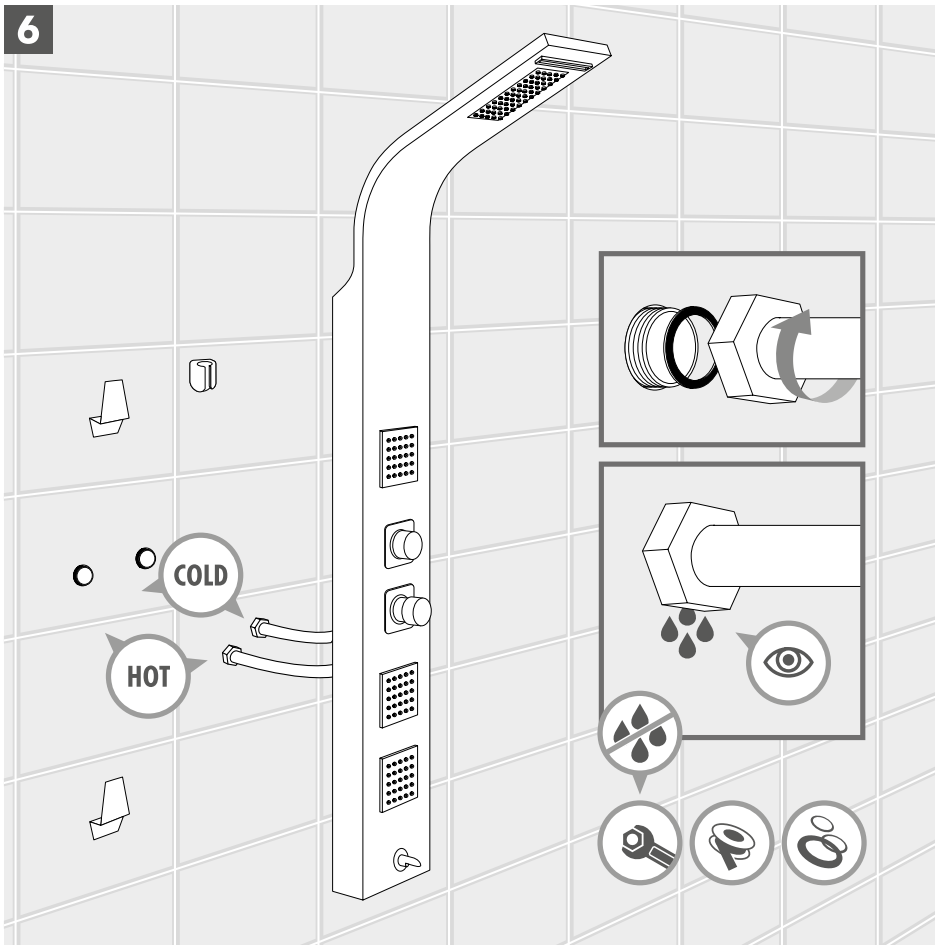
- Powierzchnia panelu: stal nierdzewna
- Przełączniki, bateria, słuchawka, mocowanie słuchawki: metal
- Wąż natryskowy : PVC



Czyszczenie i pielęgnacja

- Do konserwacji panelu nie wolno używać środków zawierających substancje ciemne mogących porysować powierzchnię oraz nie wolno stosować substancji zawierających nawet minimalne ilości środków żrących i/lub kwasów.
- W celu utrzymania panelu w dobrym stanie przez długi czas zachęcamy do częstego czyszczenia wodą z mydłem oraz miękką szmatką. W celu właściwego doboru odpowiednich środków czyszczących podajemy z jakich materiałów wykonano poszczególne elementy panelu.
- Gumki głowicy, słuchawki wymagają czyszczenia – woda twarda powoduje powstanie naturalnych zabrudzeń i osadów na nich, a to skutkuje osłabieniem strumienia wody.
- Produkt nie jest odporny na uszkodzenia mechaniczne.
- Producent nie ponosi odpowiedzialności za skutki samowolnych, dokonywanych przez użytkowników lub inne nieupoważnione osoby, napraw, przeróbek lub zmian konstrukcyjnych.
- Producent nie odpowiada za produkt nieprawidłowo: złożony, zainstalowany oraz użytkowany, pielęgnowany i konserwowany.
- Nie należy pozostawiać bez opieki/dozoru dzieci oraz osób niepełnosprawnych korzystających z produktu.





Ważne:**Obsługa głowicy termostatycznej**

Bateria posiada głowicę termostatyczną, a więc konieczny jest odpowiedni pobór ciepłej wody (w odpowiedniej temperaturze, ilości i pod ciśnieniem), dlatego nie wskazane jest instalowanie ich w pomieszczeniach z przepływowymi podgrzewaczami wody, które nie zapewniają prawidłowego działania układu termoregulacji w termostacie.

Poprawność działania panelu zależy w dużej mierze od jakości wody (jej twardości, ilości zanieczyszczeń takich jak piasek, kamień kotłowy) w związku z tym wskazane (a w przypadku wody bardzo twardej wymagane) jest stosowanie odpowiednich filtrów węglowych i zmiękczaczy wody dostępnych w sklepach i hurtowniach sanitarnych przeznaczonych do tego celu

Bateria termostatyczna w celu zachowania długiego i bezawaryjnego czasu działania głowicy powinna być co najmniej raz w miesiącu odkręcona na 1-2 minut w położeniu skrajnie zimnej wody i następnie 1-2 minuty na maksymalnie gorącej. Cykl proszę powtórzyć 2-3 razy.

Ostrożnie!

Aby uniknąć zadrapań i uszkodzeń powierzchni baterii, w trakcie trwania montażu należy nosić rękawice ochronne.

Wskazówki montażowe:

- Niestosowanie się do wskazówek montażowych może spowodować uszkodzenie towaru i skutkować odrzuceniem reklamacji.
- Przed przystąpieniem do montażu należy skontrolować produkt pod kątem szkód transportowych. Po montażu mogą one znacznie wpływać na działanie baterii mimo że będą niewidoczne.
- Instalacja wodna powinna zawierać filtry od zanieczyszczeń mechanicznych.
- Armatura nie może być montowana w pomieszczeniach, w których temperatura spada poniżej 4°C.
- Przewody i armatura muszą być montowane, płukane i kontrolowane według obowiązujących norm, które odnoszą się do standardowych wartości ciśnienia oraz twardości wody. W sytuacjach odbiegających od normy należy zwiększyć częstotliwość płukania, czyszczenia oraz kontrolowania armatury oraz przewodów.
- Należy stosować się do wytycznych instalacyjnych obowiązujących w danym kraju.
- Należy zapoznać się z listą działań zakazanych, które skutkują odrzuceniem potencjalnej reklamacji.
- Należy stosować załączone do produktu uszczelki (także gdy są one wymienione jako konieczne do użycia a nie zostały dostarczone), a gdy przy teście szczelności nadal występuje przeciekanie należy zastosować dodatkowe uszczelniacze.

- Montaż powinien być wykonany przez wykwalifikowanego instalatora.
- Montaż produktów powinien uwzględniać łatwość dostępu serwisowego, bez konieczności demontażu innych urządzeń lub zabudowy.

Pielęgnacja:

- Brak odpowiedniej pielęgnacji może spowodować uszkodzenie towaru i skutkować odrzuceniem reklamacji.
- Należy stosować do wszystkich powierzchni miękką ściereczkę (z mikrofibry) oraz łagodne środki myjące (typu mydło), a następnie obficie splukać czystą wodą i wysuszyć miękką ściereczką. Osad wapienny należy usuwać środkami do mycia naczyń.
- Należy wykonywać okresowe czyszczenie, płukanie oraz kontrolę (min. raz na kwartał), a w przypadku wody odbiegającej parametrami od standardowej (m.in. ciśnienie oraz twardość) należy dostosować częstotliwość do panujących warunków, mając na względzie, że użytkowanie baterii w warunkach niestandardowych zmniejsza jej okres użyteczności, a brak konserwacji i pielęgnacji zmniejsza go drastycznie.
- Zwracamy uwagę, że produkt eksploatowany wg. przeznaczenia i konserwowany w odpowiedni sposób podlega normalnemu zużyciu i jego części zużywają się w normalnym cyklu pracy - są to np. perlatory, filtry.

Poniżej przedstawiamy informacje, jakie postępowanie z towarem jest niedozwolone z uwagi na możliwość jego zniszczenia i w konsekwencji skutkować może odrzuceniem reklamacji:

- Działania związane z niepoprawnym montażem - niezgodnym z instrukcjami montażu (gdym występują szczegółowe informacje na ten temat), zasadami instalacyjnymi obowiązującymi w danym kraju, niezgodne z dobrymi praktykami montażu i podłączania.
- Montaż baterii do instalacji, która uprzednio nie została przepłukana (wypuścić z instalacji wodę aż do momentu uzyskania czystej wody - wolnej od osadu i zanieczyszczeń), a po instalacji nie została sprawdzona jej szczelność i szczelność zastosowanego montażu.
- Podłączenie baterii do instalacji wodnej o zbyt niskim lub wysokim ciśnieniu wody (ciśnienie pracy normalnej to 3 Bar) ; gdy występuje różnica ciśnień między wodą ciepłą i zimną; w instalacji stosującej przepływowe ogrzewacze wody oraz bojler.
- Podłączenie do instalacji wodnej zasilanej twardą lub zanieczyszczoną wodą, która przekracza krajowe standardy w tym zakresie; brak stosowania filtrów wody w instalacji oraz filtrów siatkowych wody przy podłączeniu każdej baterii.
- Brak okresowej pielęgnacji, przeglądów oraz dbałości o produkt i jego funkcjonowanie poprzez jego odpowiednią konserwację. Brak dbałości o produkt w czasie jego nieużywania (przykładem tego typu jest pozostawienie w nieużytkowanej instalacji wodnej napełnionych wodą przewodów doprowadzających wodę w czasie zbyt niskich temperatur) oraz użytkowania (przykładem tego typu działań jest podłączenie armatury do przewodów zasilających wodą, której ciśnienie nie jest standardowe lub czystość albo twardość wody odbiega od norm).

- Stosowanie do czyszczenia elementów zewnętrznych ścierających lub agresywnych środków czyszczących zawierających kwasy, rozpuszczalniki, chlor, alkohol itp.
- Stosowanie produktu niezgodnie z przeznaczeniem oraz niezgodnie z obowiązującymi normami.
- Dokonana została naprawa przez nieupoważnioną osobę lub zastosowano części obcego pochodzenia.
- Montaż niekompletnej baterii, pomijanie odpowiednich jej elementów (jak uszczelki, podkładki, filtry lub pozostałe elementy, które stanowią całość baterii). Pomijanie w montażu dodatkowych uszczelnień (w postaci np. taśmy teflonowej).
- Ingerencja w budowę produktu, próba jego samodzielnej dekompletacji, przeróbek, udoskonaleń wkraczających w budowę produktu przez użytkownika lub inne nieupoważnione osoby.
- Stosowanie nieodpowiednich narzędzi, które mogą uszkodzić produkt, nadwyrężyć jego konstrukcję lub części składowe, które z uwagi na uszkodzenie będą wrażliwe na stałe oddziaływanie wysokiego ciśnienia, co może skutkować rozszczelnieniem elementów i zalaniem.
- Przed montażem nie został wykonany przymiar baterii kompletnej i jej poszczególnych części pod kątem umiejscowienia oraz zaplanowania przygotowania wyprowadzeń wody. Jest to szczególnie ważne przy bateriach typu podtynkowego, które wymagają przygotowania odpowiednich wyprowadzeń wody pod powierzchnią ściany. By wykonać przymiar należy dokładnie zmierzyć kompletną baterię, zapewniając możliwość ruchu przełącznika funkcji baterii i zmierzyć jak głęboko możemy zainstalować korpus podtynkowy baterii tak by mocowana na płytce rozeta ozdobna nie blokowała przełącznika. Jednocześnie należy zapewnić dostęp do elementów zużywających się w baterii - przełącznika, głowicy i zapobiec zalaniu ich spoiwem, które nie pozwoli potem na bezkolizyjny dostęp do tych części.
- Producent może odmówić uznania reklamacji lub podjęcia prac gwarancyjnych, jeżeli nie pozwala na to stan higieniczno-sanitarny produktu.

EN: INSTRUCTIONS FOR INSTALLATION AND USE

Important: Thermostatic mixer manual

The mixer has a thermostatic cartridge, therefore proper water intake is required (with the right temperature, quantity and pressure). It is not recommended to install them in bathrooms with tankless water heaters that do not ensure proper work of the thermoregulation system in the thermostat.

Correct mixer operation depends on the water quality (its hardness, the amount of impurities such as sand or scale) therefore it is advised (and in case of highly hard water it is required) to use of appropriate carbon filters and water softeners which are available in stores and sanitary wholesalers intended for this purpose.

For a sustained and trouble-free operation period, the thermostatic mixer should be unscrewed for 1-2 minutes with maximally cold water and then turned for 1-2 minutes at maximally hot. Repeat the cycle 2-3 times.

Warning!

To avoid scratches and damage to kit surfaces, wear protective gloves when assembling/installing the system.

Installing instructions:

- Failure to follow installation instructions may result in product damage and the rejection of claim.
- Prior to installation, check the product for transport damage. Damage, even though it will not be visible, can significantly affect system performance after the installation.
- Water systems should be equipped with filters blocking mechanical impurities.
- Kits must not be installed in rooms where the temperature falls below 4 °C.
- Pipes and fittings must be installed, flushed and inspected according to the applicable standards in terms of standard pressure and hardness of the water. For atypical situations, increase the frequency of flushing, cleaning and inspecting components and pipes
- Follow the installation guidelines for your country.
- Refer to the list of prohibited activities that result in the rejection of a potential claim.
- Use the product gaskets/washers supplied with the product (also if they are listed as necessary but are not supplied); if leakage occurs during testing, use additional sealants.
- Installation should be performed by a qualified installer.
- Product installation should take into account the ease of service access without removing other devices or structures.

Care and maintenance:

- Failure to use proper care and maintenance may result in product damage and the rejection of claim.
- To clean all surfaces, use only a soft cloth (microfiber) and mild detergents (like soap) and then rinse thoroughly with clean water and dry with a soft cloth. Remove lime deposits using a mild dishwasher liquid.
- Regularly (at least once a quarter) clean, rinse and check the system, and if your water type differs from the standard parameters (such as pressure and hardness), adjust the frequency to the prevailing conditions, bearing in mind that the use of system under non-standard conditions decreases its useful life and the lack of maintenance and care drastically reduces it.
- Please note that when operated as intended and properly maintained, the product is subject to normal wear and tear and its parts wear off during the normal cycle of operation - for example, aerators and filters.

Below you can find information o improper handling which is not allowed due to the possibility of product damage and the resulting rejection of claims.

- Activities related to incorrect assembly - installation that does not follow instructions (if detailed information on this topic is available), failure to follow local country rules and practices violating the best practices of installation and connection.
- Installation of the system which has not previously been flushed (run water until it is clean, free of sediment and pollutants), and following the assembly has not been checked for leaks.
- Connecting the product to the water supply with the pressure that is too low or too high (normal operating pressure is 3 Bar); when there is a difference in pressure between cold and hot water; connecting the product to tankless water flow heaters and boilers.
- Connecting the product to the water system supplying hard or contaminated water that exceeds national standards in the area; failure to use water filters in the system and water mesh filters when connecting each kit.
- Lack of periodic maintenance, inspection and care of the product and its operation through proper maintenance. Lack of proper care for the product when it is not used (e.g., leaving water in the pipes during very low temperatures when the system is not used) or when it is used (e.g., connecting the product to the water supply lines where the pressure is not standard or where water hardness or purity deviates from the standard).
- Cleaning the exterior with abrasive or aggressive cleaning products containing acids, solvents, chlorine, alcohol, etc.
- Use of the product inconsistent with its purpose and applicable standards.

- Repair done by unauthorised person or using parts of foreign origin.
- Incomplete installation, failing to use the relevant elements (such as gaskets, washers, filters or other elements that constitute the whole of the system). Skipping additional sealing devices (e.g., Teflon tape).
- Modifying the structure of the product, dismantling, alterations and improvements interfering with the product structure by the user or other unauthorised persons.
- Use of inappropriate tools which can damage the product, affect its design or components, which because of the damage will be sensitive to the impact of constant high pressure, which may result in loss of tightness of the components leading to subsequent leakage and flooding.
- Failure to gauge the location of the complete kit and its parts and to plan the preparation of water supply lines. This is particularly important in systems installed flush with the wall, which require the preparation of respective lines of water beneath the surface of the wall. To gauge the location, measure the complete system, ensuring the mobility function of the system switch (handle) and measure the depth to which the kit can be installed so that the decorative rosette mounted on the tiles does not block the switch. At the same time, provide access to parts in the kit that are subject to wear and tear- the switch (handle) and the head and prevent their flooding with the sealant that prevents free access to these parts.
- The manufacturer may refuse to accept the complaint or undertake service work, if the hygienic and sanitary state of the product does not allow it.

Szczegółowe informacje dotyczące gwarancji:
www.excellent.com.pl/gwarancja

EXCELLENT

32-003 Podłęże 662
Tel.: 12 653 05 66
e-mail: lazienki@excellent.com.pl

www.excellent.com.pl